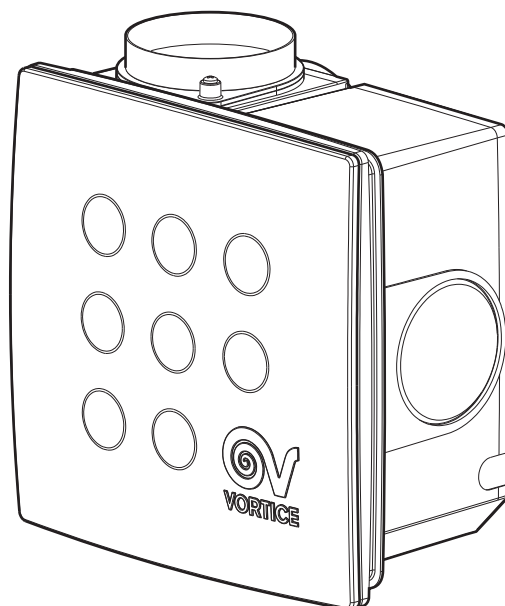


Libretto d'istruzioni
Instruction booklet
Notice d'emploi et d'entretien
Betriebsanleitung
Manual de instrucciones
Manual de instruções
Gebbruiksaanwijzing
Instruktionshäfte
Instrukcja obsługi

Használati utasítás
Uživatelská příručka
Manual de instruțiuni
Upute za uporabu
Kullanım kılavuzu
Εγχειρίδιο οδηγιών
Инструкции по эксплуатации
كتيب التعليمات
说明手册



VORT QUADRO
MICRO 100 I - MEDIO I - SUPER I
MICRO 100 I ES



Prima di installare e collegare il prodotto, leggere attentamente queste istruzioni. Vortice non potrà essere considerata responsabile per eventuali danni a persone o cose causate dal mancato rispetto delle prescrizioni di seguito elencate, la cui applicazione garantirà invece l'affidabile e sicuro funzionamento nel tempo dell'apparecchio. Conservare sempre questo libretto istruzioni.

Read these instructions carefully before installing and connecting this appliance. Vortice cannot assume any responsibility for damage to property or personal injury resulting from failure to abide by the instructions given in this instruction booklet. Following these instructions will ensure a long working life and overall electrical and mechanical reliability. Keep this instruction booklet in a safe place for reference purposes.

Avant d'installer et de brancher le produit, lire attentivement ces instructions. Vortice ne pourra être tenue pour responsable des dommages éventuels provoqués aux personnes ou aux choses par suite du non respect du contenu de cette notice. Le respect de toutes les instructions reportées dans ce livret garantira une longue durée de vie ainsi que la fiabilité électrique et mécanique de cet appareil. Toujours conserver cette notice d'instructions à portée de main.

Vor Installation und Anschluss dieses Produkts müssen die vorliegenden Anleitungen aufmerksam durchgelesen werden. Vortice kann nicht für Personen- oder Sachschäden zur Verantwortung gezogen werden, die auf eine Nichtbeachtung der Hinweise in dieser Betriebsanleitung zurückzuführen sind. Befolgen Sie alle Anweisungen, um eine lange Lebensdauer sowie die elektrische und mechanische Zuverlässigkeit des Geräts zu gewährleisten. Diese Betriebsanleitung ist gut aufzubewahren.

| | |
|--|-----------|
| Indice | IT |
| Applicazioni tipiche | 7 |
| Descrizione ed impiego | 8 |
| Modelli | 11 |
| Attenzione - Avvertenza | 18 |
| Installazione | 37 |
| Collegamenti elettrici | 45-46 |
| Regolazione Timer | 49 |
| Manutenzione / Pulizia | 50 |
| Informazione importante per l'utente | 52 |

| | |
|--------------------------------------|-----------|
| Table of contents | EN |
| Typical applications | 7 |
| Description and operation | 8 |
| Models | 11 |
| Warning - Caution | 19 |
| Installation | 37 |
| Electrical connections | 45-46 |
| Regulating the Timer | 49 |
| Maintenance / Cleaning | 50 |
| Important user information | 52 |

| | |
|---|-----------|
| Index | FR |
| Applications typiques | 7 |
| Description et mode d'emploi | 8 |
| Modèles | 11 |
| Attention - Avertissement | 20 |
| Installation | 37 |
| Branchements électriques | 45-46 |
| Réglage Minuterie | 49 |
| Entretien / Nettoyage | 50 |
| Information importante pour l'utilisateur | 53 |

| | |
|---|-----------|
| Inhaltsverzeichnis | DE |
| Typische Anwendungsarten | 7 |
| Beschreibung und Gebrauch | 8 |
| Modelle | 12 |
| Achtung - Wichtiger Hinweis | 21 |
| Installation | 37 |
| Elektrische Anschlüsse | 45-46 |
| Einstellung der Zeitschaltuhr | 49 |
| Wartung / Reinigung | 50 |
| Wichtige Information für den Benutzer | 53 |

Antes de instalar y conectar el producto, leer atentamente estas instrucciones. Vortice no es responsable de los eventuales daños a personas o cosas causados por la falta de aplicación de los contenidos de este folleto. Para asegurar la duración y la eficiencia eléctrica y mecánica del producto, es necesario seguir todas las instrucciones. Conservar siempre este folleto de instrucciones.

Antes de instalar e ligar o produto, leia atentamente estas instruções. A Vortice não pode ser considerada responsável por eventuais danos a pessoas ou objectos causados pela inobservância das instruções fornecidas neste manual. Siga todas as instruções por forma a garantir a durabilidade e segurança eléctrica e mecânica do produto. Guarde o presente manual de instruções.

Lees deze handleiding aandachtig door alvorens het product te plaatsen en aan te sluiten. Vortice kan niet aansprakelijk worden gesteld voor eventuele schade aan personen of zaken die het gevolg is van het niet in acht nemen van de aanwijzingen in deze handleiding. Volg alle instructies op om een lange levensduur en de elektrische en mechanische betrouwbaarheid te waarborgen. Bewaar deze handleiding daarom zorgvuldig.

Läs dessa anvisningar noggrant innan produkten installeras och ansluts. Vortice åtar sig inget ansvar för personskador eller skador på föremål som orsakats av att anvisningarna i denna bruksanvisning inte har beaktats. Följ alla instruktioner så att produkten får lång hållbarhet och elektrisk och mekanisk tillförlitlighet. Spar detta häfte på en säker plats.

| | |
|--|-----------|
| Índice | ES |
| Aplicaciones típicas | 7 |
| Descripción y empleo. | 8 |
| Modelos | 12 |
| Atención - Advertencia | 22 |
| Instalación | 37 |
| Conexiones eléctricas | 45-46 |
| Regulación del temporizador | 49 |
| Mantenimiento / Limpieza | 50 |
| Información importante para el usuario | 54 |

| | |
|--|-----------|
| Índice | PT |
| Aplicações típicas | 7 |
| Descrição e utilização | 8 |
| Modelos | 13 |
| Atenção - Advertência. | 23 |
| Instalação | 37 |
| Ligações eléctricas | 45-46 |
| Regulação do Temporizador | 49 |
| Manutenção / Limpeza | 50 |
| Informações importantes para o utilizador. . | 54 |

| | |
|---|-----------|
| Inhoudsopgave | NL |
| Karakteristieke toepassingen. | 7 |
| Beschrijving en gebruik. | 9 |
| Modellen | 13 |
| Let op - Waarschuwing | 24 |
| Installatie | 37 |
| Elektrische aansluitingen. | 45-46 |
| Instelling Timer | 49 |
| Onderhoud / Reiniging. | 50 |
| Belangrijke informatie voor de gebruiker. . . | 55 |

| | |
|---|-----------|
| Innehållsförteckning | SV |
| Typiska tillämpningar | 7 |
| Beskrivning och användning | 9 |
| Modeller | 13 |
| Varning - Observera | 25 |
| Installation | 37 |
| Elektriska anslutningar. | 45-46 |
| Inställning av timern | 49 |
| Underhåll / Rengöring. | 50 |
| Viktig information för användaren | 55 |

Przed zainstalowaniem i podłączeniem urządzenia, należy uważnie zapoznać się z niniejszą instrukcją. Firma Vortice nie będzie ponosić żadnej odpowiedzialności za szkody cielesne lub na mieniu spowodowane nieprzestrzeganiem niniejszej instrukcji obsługi. Należy postępować zgodnie ze wszystkimi instrukcjami, aby zapewnić trwałość urządzenia oraz niezawodność instalacji elektrycznych i mechanicznych. Należy zachować niniejszą instrukcję obsługi na przyszłość.

A termék felszerelése és bekötése előtt figyelmesen olvassa el a használati utasítást. A használati utasítás be nem tartása miatt bekövetkezett személyi és anyagi kárért a Vortice nem felel. Pontosan hajtsunk végre minden utasítást, hogy a berendezés élettartama, valamint elektromos és mechanikus megbízhatósága biztosítva legyen. A jelen használati utasítást gondosan meg kell őrizni.

Před instalací a připojením výrobku si pozorně přečtěte tyto pokyny. Podnik Vortice neodpovídá za případná zranění osob nebo poškození věcí způsobená nedodržením pokynů uvedených v této příručce. Dodržujte všechny pokyny; jen tak zajistíte dlouhodobou životnost výrobku a jeho elektrickou i mechanickou spolehlivost. Tento návod k použití si proto uschovejte.

Înainte de a utiliza produsul, citiți cu atenție aceste instrucțiuni. Firma Vortice nu poate fi considerată responsabilă pentru eventualele pagube aduse persoanelor sau bunurilor, cauzate de neaplicarea Avertismentelor și a Măsurilor de precauție conținute în manual. Respectați toate instrucțiunile pentru a asigura durata sa de viață și fiabilitatea sa electrică și mecanică. Păstrați întotdeauna acest manual de instrucțiuni.

Spis treści

PL

| | |
|----------------------------------|-------|
| Typowe zastosowania | 7 |
| Opis i zastosowanie | 9 |
| Modele | 14 |
| Uwaga - Ostrzeżenia | 26 |
| Instalacja | 37 |
| Podłączenie elektryczne | 45-46 |
| Regulacja Timera | 49 |
| Konserwacja / Czyszczenie | 50 |
| Ważne informacje dla użytkownika | 56 |

Tartalomjegyzék

HU

| | |
|--|-------|
| Jellemző alkalmazások | 7 |
| A termék leírása és alkalmazása | 9 |
| Modellek | 14 |
| Figyelem - Figyelmeztetés | 27 |
| Installálás | 37 |
| Elektromos bekötések | 45-46 |
| A Timer beállítása | 49 |
| Karbantartás / Tisztítás | 50 |
| Fontos információk a felhasználó részére | 56 |

Obsah

CS

| | |
|----------------------------------|-------|
| Příklad použití | 7 |
| Popis a použití | 9 |
| Modely | 14 |
| Pozor - Upozornění | 28 |
| Instalace | 37 |
| Elektrické připojení | 45-46 |
| Seřízení časového spínače | 49 |
| Čištění / Údržba | 50 |
| Důležité informace pro uživatele | 57 |

Cuprins

RO

| | |
|---|-------|
| Aplicații tipice | 7 |
| Descriere și utilizare | 9 |
| Modele | 14 |
| Atenție - Măsuri de precauție | 29 |
| Emisii sonore | 30 |
| Instalare | 37 |
| Conexiunile electrice | 45-46 |
| Reglare Timer | 49 |
| Întreținerea / Curățarea | 50 |
| Informații importante pentru utilizator | 57 |

Prije uporabe uređaja pažljivo pročitajte ove upute. Tvrtka "Vortice" ne odgovara za štetu nanešenu osobama ili stvarima do koje je došlo uslijed neprimjenjivanja uputa iz poglavlja Pažnja i Upozorenje u ovom priručniku. Pridržavanjem svih uputa osigurat ćete trajnost te električnu i mehaničku pouzdanost uređaja. Brižljivo čuvajte ovu knjižicu s uputama.

Ürünü kullanmaya başlamadan önce, bu talimatları dikkatlice okuyunuz. Vortice; bu kitapçıkta belirtilen uyarı ve önlemlere uyulmamasından dolayı meydana gelebilecek can ve mal kaybına yönelik hiç bir sorumluluk kabul etmemektedir. Bu talimatlara uyulması, ürünün uzun servis ömrüne sahip olmasını ve de tüm elektrik ve mekanik aksam güvenilirliğini güvenceye alacaktır. Bu kullanım kılavuzunu her zaman saklayınız.

Πριν χρησιμοποιήσετε το προϊόν, διαβάστε προσεκτικά τις παρούσες οδηγίες. Η Vortice δεν μπορεί να θεωρηθεί υπεύθυνη για ενδεχόμενες ζημιές σε πρόσωπα ή αντικείμενα που οφείλονται στη μη τήρηση των οδηγιών και των προειδοποιήσεων του παρόντος εγχειριδίου. Ακολουθήστε όλες τις οδηγίες για να εξασφαλίσετε μεγάλη διάρκεια ζωής και την ηλεκτρική και μηχανική αξιοπιστία. Φυλάξτε πάντα το παρόν εγχειρίδιο οδηγιών.

Перед монтажом и подключением изделия внимательно прочитайте настоящую инструкцию. Фирма Vortice не может считаться ответственной за ущерб, причиненный здоровью людей или оборудованию, вызванный несоблюдением положений настоящей инструкции. Следуйте всем содержащимся в ней указаниям для обеспечения длительного срока службы, механической и электрической надежности устройства. Сохраняйте настоящую инструкцию.

Sadržaj

HR

| | |
|---|-------|
| Uobicajena primjena | 7 |
| Opis i uporaba | 9 |
| Modeli | 15 |
| Upozorenje - Mjere opreznosti | 31 |
| Postavljanje | 37 |
| Elektricni prikljucci | 45-46 |
| Podešavanje timera | 49 |
| Održavanje / Čišćenje | 50 |

İçindekiler

TR

| | |
|--|-------|
| Genel uygulamalar | 7 |
| Tanımlama ve kullanım | 9 |
| Modeller | 15 |
| Dikkat - Önlemler | 32 |
| Kurulum | 37 |
| Elektrik bağlantıları | 45-46 |
| Zamanlayıcı (Timer) Ayarlama | 49 |
| Bakım / Temizlik | 50 |

Περιεχόμενα

EL

| | |
|--|-------|
| Συνήθεις εφαρμογές | 7 |
| Περιγραφή και χρήση | 10 |
| Μοντέλα | 16 |
| Προσοχή - Προειδοποίηση | 33 |
| Εγκατάσταση | 37 |
| Ηλεκτρικές συνδέσεις | 45-46 |
| Ρύθμιση χρονοδιακόπτη | 49 |
| Συντήρηση / Καθαρισμός | 50 |
| Σημαντικές πληροφορίες για το χρήστη | 58 |

Оглавление

RU

| | |
|---|-------|
| Обычные виды применения | 7 |
| Описание изделия и способ его применения | 10 |
| Модели | 16 |
| Требования по соблюдению техники безопасности | 34 |
| Монтаж | 37 |
| Электрические соединения | 45-46 |
| Регулировка таймера | 49 |
| Техобслуживание / Чистка | 50 |

قبل تركيب وتوصيل الجهاز اقرأ بانتباه هذه التعليمات.

لا يمكن اعتبار مؤسسة **Vortice** مسؤولة عن الأضرار التي قد تلحق بالأشخاص أو الأشياء والناجمة عن عدم الأخذ بالتحذيرات والتعليمات المدرجة في هذا الكتيب. إتبع جميع هذه التعليمات لكي تضمن ديمومة الجهاز وكفائته الكهربائية والميكانيكية. احتفظ دائماً بهذا الكتيب.

安装和连接产品前，请先仔细阅读本指示手册。

Vortice对于不遵守本指示手册中的规定使用

本设备而造成的人员伤害或物质损失概不负责。

请遵守手册中的所有指示执行，以保证设备

电器及机械部件的寿命和可靠性。

请妥善保管本指示手册。

AR

| | |
|-------|-----------------------|
| 7 | الاستخدامات المعهودة |
| 10 | الوصف والاستخدام. |
| 16 | الموديلات. |
| 35 | تنبيه - تحذير |
| 37 | التركيب |
| 45-46 | التوصيلات الكهربائية. |
| 49 | ضبط الموقت |
| 50 | الصيانة التنظيف |

المحتويات

索引

ZH

| | |
|---------|-------|
| 标准用途 | 7 |
| 说明及用途 | 10 |
| 型号 | 17 |
| 注意 - 警告 | 36 |
| 安装 | 37 |
| 电源连接 | 45-46 |
| 定时器调节 | 49 |
| 保养/清洁 | 50 |



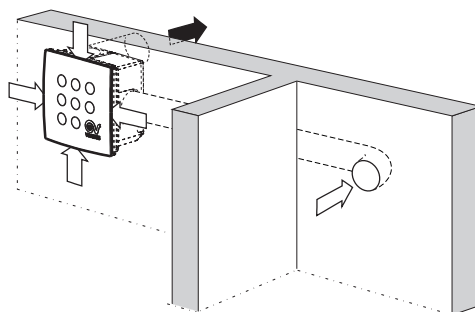
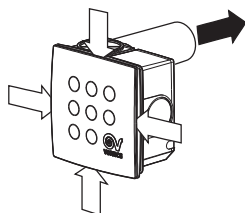
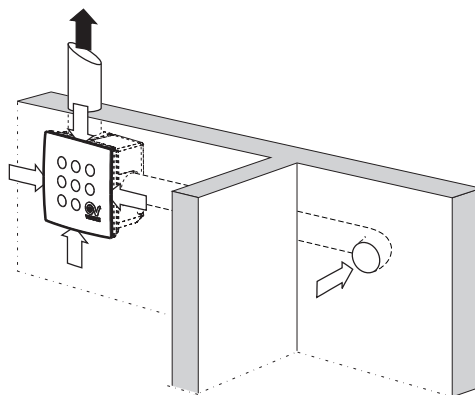
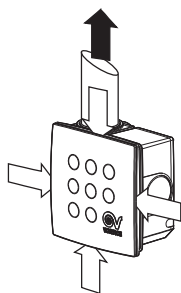
- IT** Questo simbolo significa che l'operazione deve essere eseguita da personale professionalmente qualificato.
- EN** This symbol indicates that the operation must be carried out by a suitably qualified person.
- FR** Ce symbole signifie que l'opération doit être exécutée par du personnel professionnellement qualifié.
- DE** Dieses Symbol zeigt an, dass dieser Vorgang nur durch qualifiziertes Fachpersonal ausgeführt werden darf.
- ES** Este símbolo indica que las operaciones han de ser realizadas por personal profesional cualificado
- PT** Este símbolo significa que a operação deve ser efectuada por pessoal profissionalmente qualificado.
- NL** Dit symbool geeft aan dat deze handeling verricht moet worden door vakkundig gekwalificeerd personeel.
- SV** Denna symbol anger att momentet ska utföras av professionellt kvalificerad personal.
- PL** Symbol ten oznacza, że czynność powinna być wykonana przez osobę posiadającą odpowiednie kwalifikacje.
- HU** Ez a szimbólum azt jelenti, hogy a műveletet szakember kell, hogy elvégezze.
- CS** Tento symbol znamená, že činnost smí provádět pouze odborně kvalifikovaný pracovník.
- RO** Acest simbol indică faptul că operația trebuie să fie efectuată de către personal calificat din punct de vedere profesional.
- HR** Ovaj simbol označava radnju koju smije obaviti samo stručno osoblje.
- TR** Bu sembolün anlamı, yapılacak işlemlerin mesleki açıdan kalifiye bir kişi tarafından uygulanmasının ön görüldüğüdür.
- EL** Το σύμβολο αυτό σημαίνει ότι η ενέργεια πρέπει να γίνει από εξειδικευμένο προσωπικό.
- RU** Этот символ указывает на то, что данная операция должна выполняться квалифицированным специалистом.
- AR** يشير هذا الرمز من أن هذه العملية، يجب أن يقوم بها فني مختص.
- ZH** 此符号表示操作必须由具资格的人士执行。

APPLICAZIONI TIPICHE

TYPICAL APPLICATIONS
APPLICATIONS TYPIQUES
TYPISCHE ANWENDUNGSARTEN
APLICACIONES TÍPICAS
APLICAÇÕES TÍPICAS
KARAKTERISTIEKE TOEPASSINGEN
TYPISKA TILLÄMPNINGAR
TYPOWE ZASTOSOWANIA
JELLEMZŐ ALKALMAZÁSOK

PŘÍKLAD POUŽITÍ
APLICAȚII TIPICE
UOBICAJENA PRIMJENA
GENEL UYGULAMALAR
ΣΥΝΗΘΕΙΣ ΕΦΑΡΜΟΓΕΣ
ОБЫЧНЫЕ ВИДЫ ПРИМЕНЕНИЯ
الاستخدامات المعهودة
标准用途

1



DESCRIZIONE ED IMPIEGO

DESCRIPTION AND OPERATION DESCRIPTION ET MODE D'EMPLOI BESCHREIBUNG UND GEBRAUCH DESCRIPCIÓN Y EMPLEO DESCRIÇÃO E UTILIZAÇÃO BESCHRIJVING EN GEBRUIK BESKRIVNING OCH ANVÄNDNING OPIS I ZASTOSOWANIE A TERMÉK LEÍRÁSA ÉS ALKALMAZÁSA

IT Il prodotto da lei acquistato è un aspiratore centrifugo professionale, da incasso a muro/parete, destinato all'aerazione di locali con scarico in canalizzazione singola.

Il motore è dotato di:

- doppia velocità (minima e massima)
- protezione da sovraccarichi termici
- bronzine o cuscinetti a sfera (questi ultimi solo per modelli Long Life LL e a basso consumo ES, che garantiscono almeno 30.000 ore di funzionamento meccanico continuo ed una silenziosità costante nel tempo).

Il prodotto è ideale per applicazioni in ambienti molto umidi, poiché è protetto contro gli spruzzi d'acqua.

EN The product you have purchased is a professional centrifugal extractor fan for recessed wall installation. It is designed for room ventilation with extraction into single ducts. The motor has:

- two speeds (minimum and maximum)
- thermal overload protection
- bushings or ball bearings (only for Long Life LL models ES low consumption models to guarantee at least 30,000 hours of continuous running).

Splash protection makes the product ideal for applications in high-humidity environments.

FR Le produit que vous venez d'acheter est un aérateur centrifuge professionnel, à encastrer aux mur/cloisons; il est destiné à aérer les locaux avec évacuation en canalisation simple.

Le moteur est équipé de :

- double vitesse (grande et petite)
- protection contre les surcharges thermiques
- coussinets en bronze ou roulements à billes (seulement pour modèles Long Life LL et à faible consommation ES qui garantissent plus de 30.000 heures de fonctionnement mécanique continu et un fonctionnement silencieux constant dans le temps).

Cet appareil est idéal pour les applications dans les milieux très humides car il est protégé contre les projections d'eau.

POPIS A POUŽITÍ DESCRIERE ȘI UTILIZARE OPIS I UPORABA TANIMLAMA VE KULLANIM ΠΕΡΙΓΡΑΦΗ ΚΑΙ ΧΡΗΣΗ ОПИСАНИЕ ИЗДЕЛИЯ И СПОСОБ ЕГО ПРИМЕНЕНИЯ الوصف والاستخدام 说明及用途

DE Das von Ihnen erworbene Produkt ist ein Zentrifugalexhaustor zum Wandeinbau für die Belüftung von Räumen mit Einzelkanalisierung.

Der Motor verfügt über:

- zwei verschiedene Drehzahlen (langsam und schnell)
- Überhitzungsschutz
- Lagerbuchsen oder Kugellager (nur für Modell Long Life LL und mit niedrigem ES-Stromverbrauch, die mehr als 30.000 Stunden störungsfreien und dauerhaft geräuschlos Betrieb gewährleisten).

Das Gerät ist gegen Spritzwasser geschützt und kann daher in sehr feuchten Räumen eingesetzt werden.

ES El producto que Ud. ha comprado es un extractor centrifugo profesional para empotrar en la pared destinado a la ventilación de locales con descarga en conducto individual.

El motor posee:

- doble velocidad (mínima y máxima)
- protección contra sobrecargas térmicas
- bujes o cojinetes de bolas (sólo los modelos Long Life LL y de bajo consumo ES que garantizan prestaciones superiores a 30.000 horas de funcionamiento mecánico continuo y sin ruidos a lo largo del tiempo).

Es el producto ideal para ambientes muy húmedos, gracias a su protección contra las salpicaduras de agua.

PT O produto que adquiriu é um aspirador centrifugo profissional de encastrar na parede, destinado ao arejamento de locais com descarga para canalizações simples.

O motor é dotado de:

- dupla velocidade (mínima e máxima)
- proteção contra picos de tensão térmicos
- bronzes ou rolamentos de esferas (apenas para os modelos Long Life LL e de baixo consumo ES que garantem pelo menos 30.000 horas de funcionamento mecânico contínuo e silêncio permanente).

O produto é ideal para aplicações em ambientes muito húmidos, dado que se encontra protegido contra salpicos de água.

NL Het door u aangeschafte product is een centrifugaal afzuigapparaat voor professioneel gebruik, geschikt voor wandinbouw en bestemd voor het ventileren van ruimtes, met afvoer in één enkel afzuigkanaal.

De motor is voorzien van:

- dubbele snelheid (minimale en maximale)
- beveiliging tegen thermische overbelasting
- kogellagers (alleen voor de modellen Long Life LL en model ES met laag verbruik garanderen voortdurende mechanische en geruisarme werking gedurende minstens 30.000 uren).

Dit apparaat is ideaal voor toepassing in vochtige ruimtes, omdat het beschermd is tegen waterstralen.

SV Produkten som du har förvärvat är en professionell centrifugalfläkt, som kan byggas in i muren/väggen, som är avsedd för ventilation i lokaler med utsläpp i en separat ledning.

Motorn är försedd med:

- dubbla hastigheter (min. och max.)
- termiskt överbelastningsskydd
- bronslager eller kullager (endast för modeller Long Life LL och med låg ES förbrukning som säkerställer minst 30.000 timmars problemfri mekanisk drift och en konstant och bullerfri funktion).

Eftersom apparaten är skyddad mot vattenstänk är den idealisk att användas i mycket fuktiga utrymmen.

PL Zakupiony przez Państwa produkt to zawodowy wentylator odśrodkowy do montażu w ścianie przeznaczony do wentylacji pomieszczeń z odprowadzeniem do pojedynczego kanału. Silnik jest wyposażony w:

- dwie prędkości (minimalna i maksymalna)
- zabezpieczenie przed przeciążeniami termicznymi
- półpanwie lub łożyska kulkowe (jedynie modele Long Life LL i o niskim poborze ES, które gwarantują co najmniej 30.000 godzin ciągłej pracy z zachowaniem stałego poziomu ciszy).

Produkt jest idealny do pracy w środowiskach bardzo wilgotnych, ponieważ posiada zabezpieczenie przeciwkroplowe.

HU Az Ön által vásárolt termék egy professzionális centrifugál falba süllyeszthető/fali elszívó egység, amely a levegőt a helyiségből szellőztetéséig.

A motor az alábbiakkal rendelkezik:

- két sebességfokozat (minimum és maximum)
- hő túlterhelés elleni védelem
- csapágyperselyek vagy gömbcsapágyak (ez utóbbiak csak a Long Life LL és alacsony fogyasztású ES modelleknél, amelyek legalább 30 000 óra folyamatos mechanikus működést és időben állandó csendességet garantálnak).

A termék ideális nagyon párás helyiségekben való alkalmazásra, mivel a vízcseppek ellen védve van.

CS Výrobek, který jste zakoupili, je profesionální odtahový ventilátor k zabudování dozdí/stěny, určený k větrání místností s odtahem do samostatného potrubí.

Motor je vybaven:

- dvojití rychlosti (minimální a maximální)
- ochrana před tepelným přetížením
- pouzdrý nebo kulčičkovými ložisky (pouze u modelů Long Life LL a s nízkou spotřebou ES stejnosměrného proudu, které zaručují nejméně 30 000 hodin nepřetržitého mechanického fungování a stálý tichý chod).

Tento ventilátor je ideální do velmi vlhkých prostor, protože je chráněn proti postřiku vodou.

RO Produsul cumpărat de dv. e un aspirator centrifugal profesional, care se poate încadra în perete/tavan, destinat aerisirii încăperilor, cu evacuare într-o conductă separată.

Motorul este dotat cu:

- viteză dublă (minimă și maximă)
- protecție împotriva suprasarcinilor termice
- cuzineți sau rulmenți cu bile (aceștia din urmă numai pentru modelele Long Life LL și cele cu consum redus ES, care garantează un minim 30.000 ore de funcționare mecanică continuă și o silențiozitate constantă în timp).

Produsul e ideal pentru utilizarea în medii cu umiditate ridicată, datorită faptului că este protejat împotriva stropilor de apă.

HR Uređaj kojeg ste kupili je profesionalni centrifugalni usisnik zraka za ugradnju u zid/strop, namijenjen prozračivanju prostorija s odvodom u pojedinačnu ventilacijsku cijev. Uređaj kojeg ste kupili je profesionalni centrifugalni usisnik zraka za ugradnju u zid/strop, namijenjen prozračivanju prostorija s odvodom u pojedinačnu ventilacijsku cijev. Motor raspolaže:

- dvostrukom brzinom (minimalnom i maksimalnom)
- zaštitom od toplinskog preopterećenja
- brončanim ili kugličnim ležajevima (ovi posljednji samo za modele Long Life LL i za nisku potrošnju ES, koji jamče najmanje 30.000 sati neprekidnog mehaničkog rada uz trajnu bešumnost).

Pošto je zaštićen od prskanja vodom, ovaj je uređaj savršen za prostorije s visokim stupnjem vlage.

TR Satın aldığınız üründen, duvara monte edilebilen, tek kanallı sistemle çalıştırılabilir ve yerel havalandırma amacına dönük bir profesyonel santrifüjli aspiratördür. Motor şu özelliklerle donatılmıştır:

- Çift hız kademeli (minimum ve maksimum)
- Termal aşırı yük koruması
- En az 30.000 saatlik bir devamlı mekanik işletimi ve zaman içinde devamlı sessiz çalışmayı garanti eden bilyeli yataklar veya rulmanlar (sadece Long Life LL modelleri ve düşük ES gerilimi tüketimli)

modeller için).
Ürün, oldukça nemli ortamlardaki uygulamalar için kullanımda onu ideal kılan bir serpintiden korumaya da sahiptir.

EL Το προϊόν που αγοράσατε είναι ένας φυγοκεντρικός επαγγελματικός εντοιχισμένος απορροφητήρας τοίχου που προορίζεται για τον αερισμό χώρων με απαγωγή σε μονό κανάλι. Το μοτέρ διαθέτει:

- διπλή ταχύτητα (ελάχιστη και μέγιστη)
- προστασία από θερμική υπερφόρτωση
- τριβείς ή ρουλεμάν (τα τελευταία μόνο στα μοντέλα Long Life LL και χαμηλής κατανάλωσης ES που εξασφαλίζουν τουλάχιστον 30.000 ώρες συνεχούς μηχανικής λειτουργίας και σταθερή αθόρυβη λειτουργία με την πάροδο του χρόνου).

Το προϊόν είναι ιδανικό για χρήση σε χώρους με μεγάλη υγρασία, γιατί προστατεύεται από την είσοδο νερού.

RU ЛПриобретенное Вами изделие представляет собой встраиваемый в стену/потолок профессиональный центробежный вытяжной вентилятор, предназначенный для вентиляции помещений с удалением воздуха через отдельный воздуховод. Двигатель имеет:

- две рабочие скорости (минимальную и максимальную)
- устройство защиты от перегрева
- вкладыши или шарикоподшипники (эти последние только у моделей Long Life LL и моделей с низки уровнем потребления энергии ES), обеспечивающие не менее 30 000 часов непрерывной механической работы при не изменяющемся со временем низким уровне шума. Вентилятор идеально подходит для эксплуатации в помещениях, характеризующихся высокой влажностью, т.к. он защищен от попадания водяных брызг.

AR

إن المنتج الذي قمت بشرائه هو جهاز امتصاص (شفاط)، حرفي، يعمل بالطرد المركزي، للتركيب في داخل فجوة في الحائط، خاص بتهوية الأماكن المزودة بمجرى تصريف أحادي.

المحرك مزود بـ:

- سرعة مزدوجة (أدنى وأقصى)
 - وقاية من الحمل الحراري المفرط
 - محامل (وصلات) كروية (فقط للموديلات Long Life LL وباستهلاك منخفض للطاقة دي سي)، مما يضمن 30.000 ساعة عمل ميكانيكي على الأقل وبصمت مستمر.
- الجهاز مثالي للتركيب في أماكن رطبة، لأنه مضاد لرذاذ الماء.

ZH

您所购买的产品是一台可嵌入墙壁 / 天花板内安装的专业轴流离心风机，适合于通过单槽排气的房间通风排气之用。电机带有：

- 双速度 (最高和最低)
 - 热过载保护
 - 轴衬或滚珠轴承 (仅限于 Long Life LL 型号) 和低能耗 ES 可保证 30000 小时以上连续无故障及安全宁静的机械运行。
- 由于产品备有防喷水功能，使用于十分潮湿的环境尤为合适。

MODELLI

MODELS
MODÈLES
MODELLE
MODELOS
MODELOS
MODELLEN
MODELLER
MODELE
MODELLEK

MODELY
MODELE
MODELI
MODELLER
МОНТЕЛА
МОДЕЛИ

الموديلات
型号

IT

A. Modello BASE

Il prodotto è azionato dandogli tensione attraverso l'interruttore di comando esterno non in dotazione.

B. Modello TIMER

Il prodotto è dotato di timer tarato per un tempo minimo di 3 minuti. È possibile variare detta entità nell'arco di tempo da 3 a 20 minuti circa, agendo sul trimmer (fig. 33). L'apparecchio si avvia automaticamente alla velocità collegata alcuni secondi dopo l'accensione della luce e continua a funzionare per il tempo prefissato dopo lo spegnimento della luce stessa. Il timer può essere collegato alle due velocità del prodotto tramite commutatore esterno non in dotazione (fig. 26).

C. Modello T HCS (Sistema di Controllo Umidità)

Il prodotto è dotato di un circuito rilevatore dell'umidità relativa, preimpostato in fabbrica sul valore 60%: quando l'umidità relativa supera tale valore di soglia l'apparecchio si attiva automaticamente; tale soglia è comunque impostabile da parte dell'installatore su 4 valori: 60%, 70%, 80%, 90% (fig.34). Il circuito è inoltre dotato di timer regolabile da 3 a 20 min circa, agendo sul trimmer (fig. 34). L'apparecchio si avvia automaticamente alla velocità collegata alcuni secondi dopo l'accensione della luce e continua a funzionare per il tempo prefissato dopo lo spegnimento della luce stessa. Il T HCS può essere collegato alle due velocità del prodotto tramite commutatore esterno non in dotazione (fig. 26).

D. Modello ES

Differisce dal modello base per la presenza di un motore Brushless a controllo elettronico che garantisce una elevata efficienza energetica.

E. Modello TIMER ES

Differisce dal modello timer per la presenza di un motore Brushless a controllo elettronico che garantisce una elevata efficienza energetica.

EN

A. BASIC model

The product is operated on by means of an external switch (not provided).

B. TIMER model

This model is equipped with a timer which is factory-set for a minimum operating time of 3 minutes. The timer may be set at between 3 and 20 minutes by adjusting the trimmer (see fig. 33). The appliance switches on automatically a few seconds after the light is switched on and continues to run for the set time after the light is switched off. The timer function can be used irrespective of the appliance's speed using the external switch. The switch is not supplied (fig. 26).

C. T HCS model (Humidity Control System)

The appliance features a relative humidity sensor that is factory set at 60%. When relative humidity exceeds that level, the appliance automatically starts up. This threshold setting can however be modified by the installer to 4 levels: 60%, 70%, 80% and 90% (fig. 34). The circuit is also equipped with a timer that can be set at between 3 and approximately 20 minutes by adjusting the trimmer (fig. 34). The appliance starts up automatically at the selected speed a few seconds after the light comes on and continues to function for the set time even after the light is switched off. The timer function can be used irrespective of the appliance's speed using the external switch. The switch is not supplied (fig. 26).

D. ES model

Differs from the basic model for the presence of an electronically controlled brushless motor guaranteeing excellent energy efficiency.

E. TIMER ES model

Differs from the timer model for the presence of an electronically controlled brushless motor guaranteeing excellent energy efficiency.

FR

A. Modèle de BASE

L'appareil se met en fonction grâce à un interrupteur de commande externe non

fourni.

B. Modèle MINUTERIE

Le produit est muni d'une minuterie calibrée pour un temps minimum de 3 minutes. Il est possible de changer cette valeur de 3 à 20 minutes environ en agissant sur le trimmer (fig. 33). L'appareil se met automatiquement en marche quelques secondes après l'allumage de la lumière et continue à fonctionner pendant le temps préétabli après l'extinction de cette lumière. La minuterie peut être reliée aux deux vitesses du produit au moyen d'un commutateur extérieur non fourni (fig. 26).

C. Modèle T HCS (Système de Contrôle Humidité)

Le produit est équipé d'un circuit de détection de l'humidité relative, réglé en usine sur la valeur 60% ; lorsque l'humidité relative dépasse cette valeur de seuil, l'appareil s'active automatiquement ; ce seuil peut cependant être réglé par l'installateur sur 4 valeurs : 60%, 70%, 80%, 90% (fig. 34). Le circuit est en outre muni d'une temporisation réglable de 3 à 20 minutes environ en agissant sur le trimmer (fig. 34). L'appareil se met en marche automatiquement à la vitesse reliée quelques secondes après l'allumage de la lumière et il continue à fonctionner pendant la durée préfixée après l'extinction de ladite lumière. Le T HCS peut être relié aux deux vitesses du produit au moyen d'un commutateur extérieur non fourni (fig. 26).

D. Modèle ES

Il diffère du modèle de base par la présence d'un moteur Brushless à contrôle électronique qui garantit une efficacité énergétique élevée.

E. Modèle TIMER ES

Il diffère du modèle timer par la présence d'un moteur Brushless à contrôle électronique qui garantit une efficacité énergétique élevée.

DE

A. Modell BASE

Das Produkt wird über den externen Bedienschalter in Betrieb gesetzt, der nicht zum Lieferumfang gehört.

B. Modell TIMER

Das Gerät ist mit einer Zeitschaltuhr ausgerüstet, der auf mindestens 3 Minuten voreingestellt ist. Diese Zeitspanne kann mittels Einstellung am Trimmer (Abb. 33) von 3 bis ca. 20 Minuten, variiert werden. Das Gerät schaltet automatisch einige Sekunden nach Einschalten des Lichts ein und bleibt nach Ausschalten des Lichts für die eingestellte Zeitdauer eingeschaltet. Die Zeitschaltuhr lässt sich mittels eines nicht im Lieferumfang enthaltenen Umschalters an die zwei verschiedenen Drehzahlen des Gerätes anschließen (Abb. 26).

C. Modell T HCS (Feuchtigkeitskontrollsystem)

Das Gerät ist mit einem Fühler zur Erfassung der relativen Luftfeuchtigkeit ausgestattet, der werkseitig auf 60% eingestellt wird. Sobald die relative Luftfeuchtigkeit diesen Grenzwert übersteigt, schaltet sich das Gerät automatisch ein. Der Grenzwert kann vom Installationstechniker auf 60%, 70%, 80% oder 90% eingestellt werden (Abb. 34). Die Gerätesteuerung ist außerdem mit einem Timer ausgerüstet, der durch Einstellung am Trimmer (Abb. 34) die Zeitspanne von 3 bis ca. 20 Minuten variieren kann. Das Gerät schaltet einige Sekunden nach Einschalten des Lichts automatisch in der angeschlossenen Drehzahl ein und bleibt nach Ausschalten des Lichts für die eingestellte Zeitdauer eingeschaltet. Das T HCS lässt sich mittels eines nicht im Lieferumfang enthaltenen Umschalters an die zwei verschiedenen Drehzahlen des Gerätes anschließen (Abb. 26).

D. Modell ES

Unterscheidet sich vom Grundmodell durch den bürstenlosen Motor mit elektronischer Regelung, der eine hohe Energieeffizienz gewährleistet.

E. Modell TIMER ES

Unterscheidet sich vom Modell Timer durch den bürstenlosen Motor mit elektronischer Regelung, der eine hohe Energieeffizienz gewährleistet.

ES

A. Modelo BÁSICO

El producto se acciona mediante corriente eléctrica a través de un interruptor de control externo que no se suministra de serie.

B. Modelo TEMPORIZADOR

El producto ha sido dotado de programador calibrado para un tiempo mínimo de tres minutos. Es posible variar dicha regulación en el arco de tiempo de 3 a 20 minutos aproximadamente, mediante el trimmer (fig. 33). El aparato se pone en marcha automáticamente algunos segundos después que la luz se encienda y sigue funcionando por el tiempo prefijado cuando esta luz se apaga.

El temporizador se puede conectar a las dos velocidades del producto por medio de un conmutador externo, que no se suministra de serie (fig. 26).

C. Modelo T HCS (sistema de control de humedad)

El producto está dotado de un circuito detector de la humedad relativa, programado de fábrica en el valor del 60%: cuando la humedad relativa supera ese valor, el aparato se activa automáticamente; de todas maneras, el umbral puede ser regulado por el instalador en 4 valores: 60%, 70%, 80%, 90% (fig.34). Además el circuito ha sido dotado de un programador regulable mediante el trimmer, de 3 a 20 minutos

aproximadamente, (fig. 34). El aparato se pondrá en marcha de modo automático a la velocidad conectada unos segundos después de encenderse la luz y seguirá funcionando durante el tiempo programado cuando ésta se apague.
El T HCS se puede conectar a las dos velocidades del producto por medio de un conmutador externo, que no se suministra de serie (fig. 26).

D. Modelo ES

A diferencia del modelo básico posee un motor Brushless con control electrónico que garantiza una elevada eficacia energética.

E. Modelo TIMER ES

A diferencia del modelo Timer posee un motor Brushless con control electrónico que garantiza una elevada eficacia energética.

PT

A. Modelo BASE

O produto é accionado através do interruptor do comando externo, não fornecido.

B. Modelo TIMER

O produto está equipado com temporizador programado para um período mínimo de 3 minutos. É possível alterar esta entidade para um período entre cerca de 3 e 20 minutos, regulando o trimmer (fig. 33).

O aparelho arranca automaticamente alguns segundos após a luz ter acendido e continua a funcionar durante o tempo predefinido após a luz ter apagado.

O temporizador pode ser ligado às duas velocidades do produto através de comutadores externos, não fornecidos (fig. 26).

C. Modelo T HCS (Sistema de Control de Humidade)

O produto é dotado de um circuito detector da humidade relativa, predefinido de origem para um valor de 60%: quando a humidade relativa ultrapassa esse valor de limiar, o aparelho activa-se automaticamente; esse limiar é, em todo o caso, programável pelo instalador para 4 valores: 60%, 70%, 80%, 90% (fig. 34).

O circuito está ainda equipado com um temporizador regulável entre cerca de 3 e 20 minutos, rodando o trimmer (fig. 34).

O aparelho liga-se automaticamente à velocidade seleccionada alguns segundos após se acenderem as luzes e continua a funcionar durante o tempo predefinido após apagarem-se as respectivas luzes.

O T HCS pode ser ligado às duas velocidades do produto através de comutadores fornecidos (fig. 26).

D. Modelo ES

Difere do modelo base pela presença de um motor Brushless de controlo electrónico que garante uma elevada eficiência energética.

E. Modelo TIMER ES

Difere do modelo com temporizador pela

presença de um motor Brushless de controlo electrónico que garante uma elevada eficiência energética.

NL

A. BASIS Model

Het product wordt ingeschakeld met behulp van de aan/uit-schakelaar aan de buitenkant (niet meegeleverd).

B. TIMER Model

Het apparaat is uitgerust met een timer die is afgesteld op een minimale tijdsduur van 3 minuten. Deze tijdsduur kan gevarieerd worden binnen een tijdsbestek van ongeveer 3 tot 20 minuten, door middel van de trimmer (afb. 33). Het apparaat start automatisch enkele seconden nadat het licht is aangedaan en blijft automatisch nog gedurende de ingestelde tijd werken nadat het licht is uitgedaan.

De timer kan worden aangesloten op beide snelheden door middel van een externe schakelaar die niet is bijgeleverd (afb. 26).

C. Model T HCS (Systeem met vochtigheidscontrole)

Het apparaat is uitgerust met een detectiecircuit voor relatieve luchtvochtigheid, die van te voren in de fabriek ingesteld is op de waarde 60%: wanneer de relatieve luchtvochtigheid deze waarde overschrijdt wordt het apparaat automatisch ingeschakeld; deze drempel kan echter door de installateur ingesteld worden op een van de 4 volgende waarden: 60%, 70%, 80%, 90% (afb.34).

Het circuit is bovendien uitgerust met een timer, die met behulp van de trimmer (afb. 34) kan worden ingesteld van ongeveer 3 tot 20 min.

Het apparaat start automatisch op de ingestelde snelheid enkele seconden nadat het licht is aangedaan en blijft gedurende de vooraf ingestelde tijdsduur werken nadat het licht is uitgedaan. Het T HCS model kan worden aangesloten op beide snelheden van het apparaat door middel van een externe schakelaar, die niet is bijgeleverd (afb. 26).

D. Model ES

Verschilt van het basismodel door de aanwezigheid van een elektronisch bediende Brushless motor die een verhoogde energie-efficiëntie garandeert.

E. Model TIMER ES

Verschilt van het model met timer door de aanwezigheid van een elektronisch bediende Brushless motor die een verhoogde energie-efficiëntie garandeert.

SV

A. BASmodell

Apparaten aktiveras genom att ge den spänning medelst en extern kontrollbrytare som inte medföljer.

B. TIMERmodell

Produkten är försedd med en timer som är kalibrerad för en minimitid på 3 minuter.

Denna tid kan ställas in på mellan 3 och 20 minuter cirka med hjälp av trimmern (fig. 33). Apparaten startar automatiskt några sekunder efter det att belysningen tänts och fortsätter gå under den förinställda tiden efter det att belysningen släckts. Timern kan anslutas till produktens två hastigheter medelst en extern strömbrytare som inte medföljer (fig. 26).

C. Modell T HCS

(Fuktighetskontrollsystem)

Produkten för försedd med en fuktighetsdetektor för relativ fuktighet, förinställd i fabrik på värdet 60%: när den relativa fuktigheten överstiger värdet för denna tröskel aktiveras apparaten automatiskt, denna tröskel kan hur som helst ställas in av installatören på 4 värden: 60%, 70%, 80%, 90% (fig.34).

Kretsen är dessutom försedd med en timer som kan ställas in på mellan 3 och 20 minuter cirka med hjälp av trimmern (fig. 34). Apparaten sätts igång med den anslutna hastigheten ett par sekunder efter att belysningen har tänts och den fortsätter att fungera under inställd tid efter att belysningen har slocknat. T HCS kan anslutas till produktens två hastigheter medelst en extern strömbrytare som inte medföljer (fig. 26).

D. Modell ES

Skiljer sig från grundmodellen för närvaro av en Brushlessmotor med elektronisk kontroll som garanterar en hög energieffekt.

E. Modell TIMER ES

Skiljer sig från modell timer för närvaro av en Brushlessmotor med elektronisk kontroll som garanterar en hög energieffekt.

PL

A. Model BASE

Produkt jest aktywowany poprzez na pięcie doprowadzone za pomocą wyłącznika napilocie niewchodzącego w zakres dostawy.

B. Model TIMER

Produkt jest wyposażony w timer ustawiony na czas minimalny 3 min. Można to zmienić w zakresie od ok. 3 do ok. 20 minut, regulując trymer (rys. 33). Urządzenie uruchamia się automatycznie kilka sekund po zapaleniu światła i pracuje przez zaprogramowany czas po wyłączeniu światła. Timer może zostać podłączony do dwóch prędkości produktu za pomocą zewnętrznego komutatora niewchodzącego w zakres dostawy (rys. 26).

C. Model T HCS

(System Kontroli Wilgotności)

Produkt jest wyposażony w układ odczytujący wilgotność względną, ustawiony fabrycznie na wartość 60%: jeżeli wilgotność względna przekroczy tę graniczną wartość, urządzenie uruchamia się automatycznie; wartość graniczna może też być ustawiona przez instalatora na jednej z 4 dostępnych wartości: 60%, 70%, 80%, 90% (rys.34). Obwód jest oprócz tego wyposażony w timer, który

można regulować za pomocą trymera (rysunek 34) w zakresie od ok. 3 do ok. 20 minut. Urządzenie uruchamia się automatycznie z podłączoną prędkością kilka sekund po zapaleniu światła i pracuje przez zaprogramowany czas po wyłączeniu światła. T HCS może zostać podłączony do dwóch prędkości produktu za pomocą zewnętrznego komutatora niewchodzącego w zakres dostawy (rys. 26).

D. Model ES

Różni się od modelu podstawowego obecnością silnika Brushless ze sterowaniem elektronicznym, co gwarantuje wysoką wydajność energetyczną.

E. Model TIMER ES

Różni się od modelu timer obecnością silnika Brushless ze sterowaniem elektronicznym, co gwarantuje wysoką wydajność energetyczną.

HU

A. ALAP modell

A termék a termékkel együtt leszállított külső főkapcsolón keresztül biztosított árammal működő.

B. TIMER modell

A termék egy 3 perc minimális időre beállított timerrel van ellátva. Az időtartam a trimmerrel kb. 3 és 20 perc között állítható (33. ábra). A berendezés a villany felgyújtása után néhány másodperccel automatikusan beindul a kapcsolt sebességen, és a villany leoltását követően az előre beállított ideig működik. A timert olyan külső választókapcsolóval lehet a két sebességre kötni, amely nem a jelen termékkel együtt lett leszállítva (26. ábra).

C. T HCS modell

(Páratartalom-ellenőrző rendszer)

A termék egy gyárilag 60%-ra beállított relatív páratartalom-érzékelő körrel rendelkezik: amikor a relatív páratartalom meghaladja ezt a küszöbértéket, a készülék automatikusan aktiválódik; a termék beszerelését végző szakember 4 különböző értékre tudja beállítani ezt a küszöbértéket: 60%, 70%, 80%, 90% (34. ábra). A kör ezen kívül egy trimmerrel kb. 3 és 20 perc között állítható timerrel is rendelkezik (34. ábra). A berendezés a villany felgyújtása után néhány másodperccel automatikusan beindul a kapcsolt sebességen, és a villany leoltását követően az előre beállított ideig működik. A T HCS-t olyan külső választókapcsolóval lehet a két sebességre kötni, amely nem a jelen termékkel együtt lett leszállítva (26. ábra).

D. ES modell

Az alapmodellől annyiban tér el, hogy egy elektronikus vezérlésű, kefe nélküli motorral rendelkezik, ami különösen magas energiahatékonyságot biztosít.

E. TIMER ES modell

A timer modellől annyiban tér el, hogy egy elektronikus vezérlésű, kefe nélküli motorral

rendelkezik, ami különösen magas energiahatékonyságot biztosít.

CS

A. Základní model

Odsavač se spouští připojením ke zdroji napětí pomocí ovládacího vypínače, který není součástí vybavení.

B. Model TIMER

Tento typ je vybaven časovým spínačem ocejeným na minimální čas 3 minuty. Tuto hodnotu je možné změnit v přibližném rozsahu od 3 do 20 minut aktivací trimru (obr. 33). Odsavač se automaticky spustí několik vteřin po rozsvícení světla a funguje ještě předem stanovenou dobu po zhasnutí světla. Časový spínač je možné připojit ke dvěma rychlostem přístroje pomocí vnějšího přepínače, který není součástí vybavení (obr. 26).

C. Model T HCS (regulátor vlhkosti)

Přístroj je vybaven okruhem čidla relativní vlhkosti, předem nastaveným z výroby na hodnotu 60 %: jakmile se relativní vlhkost zvýší nad tuto mezní hodnotu, přístroj se automaticky zapne; tuto mezní hodnotu může ale instalační technik nastavit na 4 hodnoty: 60 %, 70 %, 80 %, 90 % (obr.). Okruh je navíc vybaven časovým spínačem nastavitelným přibližně od 3 do 20 minut aktivací trimru (obr. 34). Ventilátor se spouští automaticky na zapojenou rychlost několik vteřin po rozsvícení světla a funguje ještě po předem stanovenou dobu po zhasnutí světla. Model T HCS je možné zapojit na dvě rychlosti pomocí vnějšího přepínače, který není součástí vybavení (obr. 26).

D. Model ES

Liší se od základního modelu tím, že je vybaven bezkartáčovým motorem Brushless a elektronickým řízením, které zajišťuje vyšší energetickou účinnost.

E. Model TIMER ES

Liší se od modelu Timer tím, že je vybaven bezkartáčovým motorem Brushless a elektronickým řízením, které zajišťuje vyšší energetickou účinnost.

RO

A. Modelul de BAZĂ

Produsul e acționat prin punerea sub tensiune, prin intermediul întrerupătorului de comandă extern, care nu face parte din dotare.

B. Modelul TIMER

Produsul e dotat cu un timer reglat pentru un interval minim de 3 minute. Intervalul de timp poate fi reglat de la 3 la aprox. 20 min., acționând asupra dispozitivului de reglare (fig. 33) Aparatul intră în funcțiune automat la viteza conectată, la câteva secunde după aprinderea luminii, și continuă să funcționeze pe perioada fixată, și după stingerea luminii. Timer-ul poate fi conectat la cele două viteze ale produsului prin intermediul unui

comutator extern, care nu face parte din dotare (fig. 26).

C. Modelul T HCS

(Sistem de Control al Umidității)

Produsul este dotat cu un circuit care detectează umiditatea relativă, pre-reglat din fabrică la valoarea de 60%: când umiditatea relativă depășește acesteia valoare de prag, aparatul se activează automat; acest prag poate fi setat oricum și de către instalator la 4 valori: 60%, 70%, 80%, 90% (fig. 34). Circuitul mai este prevăzut și cu un timer ce poate fi reglat de la 3 la aprox. 20 min., acționând asupra dispozitivului de reglare (fig. 34).

Aparatul intră în funcțiune automat la viteza conectată, la câteva secunde după aprinderea luminii, și continuă să funcționeze pe perioada fixată, și după stingerea luminii. T HCS poate fi conectat la cele două viteze ale produsului prin intermediul unui comutator extern, care nu face parte din dotare (fig. 26).

D. Modelul ES

Diferă de modelul de bază prin prezența unui motor Brushless cu control electronic, care garantează o eficiență energetică ridicată.

E. Modelul TIMER ES

Diferă de modelul timer prin prezența unui motor Brushless cu control electronic, care garantează o eficiență energetică ridicată.

HR

A. Model BASE

Uređaj se pokreće stavljanjem pod napon pomoću vanjskog glavnog prekidača koji nije u dostavi.

B. Model TIMER

Uređaj posjeduje timer odmjerjen na minimalno vrijeme od 3 minute. To je vrijeme moguće promijeniti u rasponu od 3 do otprilike 20 minuta i to pomoću podešivača (sl. 33). Uređaj se automatski pokreće brzinom na koju je pripojen nekoliko sekundi nakon paljenja žaruljice i nastavlja raditi nakon njenog gašenja u trajanju koje smo prethodno utvrdili. Timer je moguće spojiti na dvije brzine uređaja pomoću vanjskog komutatora koji nije u dostavi (sl. 26).

C. Model T HCS (Sustav za kontrolu vlage)

Proizvod ima krug za detekciju relativne vlažnosti, koji je tvornički postavljen na vrijednost od 60%: kad relativna vlažnost prijeđe tu graničnu vrijednost, uređaj se automatski aktivira; ipak, postavljač ovu granicu može postaviti na 4 vrijednosti: 60%, 70%, 80%, 90% (sl. 34). Pored toga, kružni tok ima i timer kojeg se može podesiti od 3 do otprilike 20 min i to pomoću podešivača (sl. 34).

Uređaj se automatski pokreće brzinom na koju je pripojen nekoliko sekundi nakon paljenja žaruljice i nastavlja raditi nakon

njenog gašenja u trajanju koje smo prethodno utvrdili. T HCS je moguće spojiti na dvije brzine uređaja pomoću vanjskog komutatora koji nije u dostavi (sl. 26).

D. Model ES

Razlikuje se od modela Base po prisustvu Brushless motora s elektronskom kontrolom, koji jamči veliku energetska učinkovitost.

E. Model TIMER ES

Razlikuje se od modela Timer po prisustvu Brushless motora s elektronskom kontrolom, koji jamči veliku energetska učinkovitost.

TR

A. ANA Model

Ürün, cihazın dış kısmındaki kontrolanahhtarına basılarak çalıştırılır.

B. TIMER Modeli

Ürün minimum 3 dakikalık süreye ayarlanmış bir timer ile donatılmıştır. Bu değeri, trimmer üzerinde işlem yaparak (şekil 33), yaklaşık 3 ile 20 dakikalık zaman aralığı içerisinde değiştirmek mümkündür. Işığın yanmasından birkaç saniye sonra cihaz otomatik olarak çalışmaya başlar ve ışığın kapanmasından sonra da önceden belirlenen süre boyunca çalışmaya devam eder. Zamanlayıcı, ürünle birlikte verilmeyen harici bir komütatör vasıtasıyla ürünün iki hız kademesine de bağlanabilir (şekil 26).

C. Model T HCS (Nem Kontrol Sistemi)

Ürün, fabrikada daha önceden %60 olarak ayarlanmış olan bir göreceli nem göstergesi devresi donanımına sahiptir: göreceli nem bu eşik değerini aştığında aygıt otomatik olarak çalışmaya başlar; bu eşik kurulumu yapan kişi tarafından 4 farklı değere ayarlanabilir: %60, %70, %80, %90 (şekil 34). Devre ayrıca trimmer üzerinde işlem yaparak 3 dak. ile 20 dak. arasında ayarlanabilir timer ile donatılmıştır (şekil 34). Lamba yandıktan birkaç saniye sonra, belirlenen hızda cihaz; otomatik olarak çalışmaya başlar ve belirlenen süre boyunca çalışmaya devam ederek lamba söndüktenbir kaç saniye sonrasına kadar kapanmaz. T HCS, ürünle birlikte verilmeyen harici bir komütatör vasıtasıyla ürünün iki hız kademesine de bağlanabilir (şekil 26).

D. ES Modeli

Yüksek enerji randımanlı sağlayan elektronik kontrollü bir Brushless (Fýrçasýz) motoru ile temel modelden farklılık göstermektedir.

E. ZAMANLAYICILI ES Model

Yüksek enerji randımanlı sağlayan elektronik kontrollü bir Brushless (Fýrçasýz) motoru ile zamanlayıcıly modelden farklılık göstermektedir.

EL

A. Μοντέλο BASE

Η συσκευή τίθεται σε λειτουργία διαμέσου τροφοδοσίας από τον εξωτερικό διακόπτη ελέγχου, ο οποίος δεν διατίθεται με τη συσκευή.

B. Μοντέλο TIMER

Η συσκευή διαθέτει χρονοδιακόπτη ρυθμισμένο για ελάχιστο χρόνο 3 λεπτών. Επιτρέπεται η αλλαγή της διάρκειας του χρόνου από 3 έως 20 λεπτά περίπου, μέσω του trimmer (βλ. εικ. 33). Η συσκευή τίθεται αυτόματα σε λειτουργία στη συνδεδεμένη ταχύτητα λίγα δευτερόλεπτα μετά το άναμμα του φωτός και εξακολουθεί να λειτουργεί για προκαθορισμένο χρονικό διάστημα μετά το σβήσιμο του φωτός. Ο χρονοδιακόπτης μπορεί να συνδεθεί στις δύο ταχύτητες του προϊόντος μέσω εξωτερικού διακόπτη που δεν διατίθεται (εικ. 26).

C. Μοντέλο T HCS

(Σύστημα Ελέγχου Υγρασίας)

Το προϊόν διαθέτει κύκλωμα ανιχνευτή σχετικής υγρασίας που έχει ρυθμιστεί από το εργοστάσιο στην τιμή 60%: όταν η σχετική υγρασία υπερβαίνει αυτήν την οριακή τιμή, η συσκευή ενεργοποιείται αυτόματα. Ωστόσο, το όριο αυτό μπορεί να ρυθμιστεί από τον τεχνικό εγκατάστασης σε 4 τιμές: 60%, 70%, 80%, 90% (εικ. 34). Η συσκευή διαθέτει επίσης ρυθμιζόμενο χρονοδιακόπτη από 3 έως 20 λεπτά περίπου, μέσω του trimmer (εικ. 34).

Η συσκευή τίθεται αυτόματα σε λειτουργία στη συνδεδεμένη ταχύτητα λίγα δευτερόλεπτα μετά το άναμμα του φωτός και εξακολουθεί να λειτουργεί για προκαθορισμένο χρονικό διάστημα μετά το σβήσιμο του φωτός. Το μοντέλο T HCS μπορεί να συνδεθεί στις δύο ταχύτητες του προϊόντος μέσω εξωτερικού διακόπτη που δεν διατίθεται (εικ. 26).

D. Μοντέλο ES

Διαφέρει από το μοντέλο base λόγω της παρουσίας ενός μοτέρ Brushless με ηλεκτρονικό έλεγχο, το οποίο διασφαλίζει υψηλή ενεργειακή απόδοση.

E. Μοντέλο TIMER ES

Διαφέρει από το μοντέλο timer λόγω της παρουσίας ενός μοτέρ Brushless με ηλεκτρονικό έλεγχο, το οποίο διασφαλίζει υψηλή ενεργειακή απόδοση.

RU

A. БАЗОВАЯ МОДЕЛЬ

Изделие приводится в действие при подаче на него напряжения от внешнего рубильника, не входящего в комплект поставки.

B. Модель с ТАЙМЕРОМ

Вентилятор оборудован таймером с минимальным устанавливаемым временем 3 минуты. Время установки таймера можно изменить в диапазоне от 3 до примерно 20 минут с помощью подстроечного резистора (рис. 33). Аппарат автоматически запускается на заданной скорости через несколько секунд после включения света, а после его выключения продолжает работать в течение предварительно заданного времени.

Таймер может включаться с обеими рабочими скоростями вентилятора с помощью внешнего переключателя, не входящего в комплект поставки (рис. 26).

C. Модель T HCS (Система контроля влажности)

Прибор оснащен системой контроля относительной влажности с заданным на заводе-изготовителе пороговым значением 60%: прибор автоматически включается, когда относительная влажность превышает это пороговое значение. Тем не менее, указанное пороговое значение относительной влажности является регулируемым: установщик может задать одно из четырех следующих значений: 60%, 70%, 80%, 90% (рис.34). Кроме того, он оснащен таймером, время установки которого регулируется в диапазоне от 3 до примерно 20 минут с помощью подстроечного резистора (рис. 34).

Аппарат автоматически запускается на заданной скорости через несколько секунд после включения света, а после его выключения продолжает работать в течение предварительно заданного времени. T HCS может включаться с обеими рабочими скоростями вентилятора с помощью внешнего переключателя, не входящего в комплект поставки (рис. 26).

D. Модель ES

Отличается от базовой модели наличием бесщеточного двигателя с электронным управлением, обеспечивающим высокую энергоэффективность.

E. Модель ES с ТАЙМЕРОМ

Отличается от обычной модели с таймером наличием бесщеточного двигателя с электронным управлением, обеспечивающим высокую энергоэффективность.

AR

أ - الموديل الأساسي

يمكن تشغيل الجهاز بنزويده بالتيار بواسطة مفتاح تحكم خارجي غير مزود مع الجهاز.

ب- موديل المؤقت

الجهاز مزود بمؤقت معبر لفترة زمنية لا تقل عن 3 دقائق. يمكن تعديل هذه المدة خلال فترة زمنية تتراوح بين 3 و 20 دقيقة تقريباً وذلك بالضغط على المؤقت (الرسم 33). يبدأ الجهاز بالعمل أوتوماتيكياً على السرعة المحددة بعد إضاءة المصباح وخلال وضع ثوان، ويتابع الجهاز عمله للمدة المحددة بعد إطفاء المصباح ذاته. يمكن توصيل المؤقت بالسرعتين في الجهاز بواسطة عاكس خارجي للتيار (مبدل)، غير مزود مع الجهاز (الرسم 26).

ج - موديل T HCS

(نظام التحكم بالرطوبة)

المنتج مزود بجهاز كشف للرطوبة مبرمج مسبقاً. يعمل هذا الجهاز عندما تتجاوز الرطوبة نسبة 65%.

الدائرة مزودة أيضاً بمؤقت Timer قابل للضبط من 3

إلى 20 دقيقة تقريباً وذلك بالضغط على المؤقت (الرسم 34). يبدأ الجهاز بالعمل أوتوماتيكياً على السرعة المحددة بعد إضاءة المصباح وخلال وضع ثوان، ويتابع الجهاز عمله للمدة المحددة بعد إطفاء المصباح ذاته. يمكن توصيل T HCS بالسرعتين في الجهاز بواسطة عاكس خارجي للتيار (مبدل)، غير مزود مع الجهاز (الرسم 26).

د. موديل ES

يختلف عن الموديل الأساسي بوجود محرك Brushless

بتحكم إلكتروني يضمن فعالية عالية للطاقة.

هـ. موديل ES TIMER

يختلف عن موديل المؤقت Timer بوجود محرك Brushless بتحكم إلكتروني يضمن فعالية عالية للطاقة.

ZH

A. BASE型

产品是通过单独提供的控制开关来接通电源运行的。

B. TIMER 型

产品备有最少定时3分钟的定时器。可通过调整器(图33)在约3到20分钟的范围来改变时间值。设备在指示灯亮着数秒后即自动启动，并在指示灯熄灭后连续以预定的时间运行。

定时器可通过外部转接器(非标准配备)连接产品的两种速度(图26)。

C. T HCS 型

(湿度调控系统)

产品备有预设的湿度探测电路，当探测出湿度百分比超过65%时即启动设备运行。

该电路另外还带有定时器。通过调整器在约3到20分钟的范围可调(请参阅图34)。设备在指示灯亮着数秒后即自动以所连接的速度启动，并在指示灯熄灭后连续以预定的时间运行。

T HCS可通过外部转接器(非标准配备)连接产品的两种速度(图26)。

D. ES 型

与基本型有别,此型号备有电子控制的无刷电机,可保证达到最高的能效。

E. TIMER ES 型



Attenzione: questo simbolo indica precauzioni per evitare danni all'utente

- Non usare questo prodotto per una funzione differente da quella esposta in questo libretto.
- Dopo aver tolto il prodotto dal suo imballo, assicurarsi della sua integrità: nel dubbio rivolgersi subito a persona professionalmente qualificata o ad un Centro Assistenza Tecnica autorizzato Vortice. Non lasciare le parti dell'imballo alla portata di bambini o di persone diversamente abili.
- L'uso di qualsiasi apparecchio elettrico comporta l'osservanza di alcune regole fondamentali, tra le quali: a) non deve essere toccato con mani bagnate o umide; b) non deve essere toccato a piedi nudi.
- Non utilizzare l'apparecchio in presenza di sostanze o vapori infiammabili come alcool, insetticidi, benzina, ecc.
- Questo apparecchio può essere utilizzato da bambini di età non inferiore a 8 anni e da persone con ridotte capacità fisiche,

sensoriali o mentali, o prive di esperienza o della necessaria conoscenza, purché sotto sorveglianza oppure dopo che le stesse abbiano ricevuto istruzioni relative all'uso sicuro dell'apparecchio e alla comprensione dei pericoli ad esso inerenti. I bambini non devono giocare con l'apparecchio. La pulizia e la manutenzione destinata ad essere effettuata dall'utilizzatore non deve essere effettuata da bambini senza sorveglianza.

- Installare l'apparecchio a non meno di 2,3 m dal suolo.



Avvertenza: questo simbolo indica precauzioni per evitare inconvenienti al prodotto

- Non apportare modifiche di alcun genere al prodotto.
- Non lasciare l'apparecchio esposto ad agenti atmosferici (pioggia, sole, ecc.).
- La regolazione del timer sui modelli TIMER e T HCS deve essere eseguita da personale professionalmente qualificato.
- Spegner l'interruttore generale dell'impianto quando: a) si rileva un'anomalia di funzionamento; b) si decide di eseguire una manutenzione di pulizia esterna; c) si decide di non utilizzare per brevi o lunghi periodi l'apparecchio.
- È indispensabile assicurare il necessario rientro dell'aria nel locale per garantire il funzionamento del prodotto. Nel caso in cui nello stesso locale sia installato un apparecchio funzionante a combustibile (scaldacqua, stufa a metano, ecc.) non del tipo stagno, assicurarsi che il rientro d'aria garantisca anche la perfetta combustione di tale apparecchio.
- L'apparecchio non può essere utilizzato come attivatore di scaldabagni, stufe, ecc. né deve scaricare in condotti d'aria calda di tali apparecchi.
- L'apparecchio deve scaricare in condotto singolo (utilizzato unicamente da questo prodotto) o direttamente all'esterno.
- Il flusso d'aria o fumi da convogliare deve essere pulita (cioè senza elementi grassi, fuliggine, agenti chimici e corrosivi o miscele esplosive ed infiammabili).
- Non coprire e non ostruire la griglia di aspirazione e le mandate dell'apparecchio, in modo da assicurare l'ottimale passaggio dell'aria.
- L'apparecchio è dotato di filtro in PUR reticolato pulibile mediante scuotimento, soffiatura o lavaggio con acqua. Controllare lo stato del filtro e lavarlo o sostituirlo almeno ogni 6 mesi di funzionamento dell'apparecchio (fig. 36-38).
- L'installazione dell'apparecchio deve essere effettuata da parte di personale professionalmente qualificato.
- L'impianto elettrico a cui è collegato il prodotto deve essere conforme alle norme vigenti.
- Per l'installazione occorre prevedere un interruttore onnipolare con distanza di apertura dei contatti uguale o superiore a mm 3.





Warning: this symbol indicates precautions that must be taken to avoid injury

- Do not use this appliance for purposes other than those described in this booklet.
- After removing the appliance from its packaging, ensure that it is complete and undamaged. If in doubt, contact a professionally qualified electrician or Vortice*. Do not leave packaging within the reach of children or infirm persons.
- Certain fundamental rules must be observed when using any electrical appliance, including:
 - a) do not touch it with wet or damp hands;
 - b) do not touch it while barefoot.
- Do not operate the appliance where inflammable vapours or substances are present (alcohol, insecticides, petrol, etc.)
- This appliance can be used by children aged from 8 years and above and persons with

reduced physical, sensory or mental capabilities or lack of experience and knowledge if they have been given supervision or instruction concerning use of the appliance in a safe way and understand the hazards involved. Children shall not play with the appliance. Cleaning and user maintenance shall not be made by children without supervision.

- Install the appliance at least 2.3 m from the floor.



Caution: this symbol indicates precautions that must be taken to avoid damaging the appliance.

- Do not make modifications of any kind to the appliance.
- Do not expose the appliance to the weather (rain, sun, etc.).
- The timers on the TIMER and T HCS models must be configured by qualified professional personnel.
- Switch off the appliance at the main switch:
 - a) if the appliance does not function correctly;
 - b) before cleaning the outside of the appliance,
 - c) if the appliance is not to be used for any length of time.
- Ensure that the room has an adequate source of fresh air to ensure correct appliance operation. In the event that other non-sealed combustion-based appliances (such as water heater or gas stove) are installed in the same room, check that air replacement is sufficient for all appliances to work effectively together.
- Do not use the appliance to control activation of water heaters, room heaters, etc., nor should it discharge into the hot air flues of such appliances.
- Ensure that the appliance discharges into a single duct (dedicated to this product) or directly to the outside.
- The air to be extracted from the room must be clean (i.e. free of grease, soot, chemical and corrosive agents, explosive or flammable mixtures).
- Keep the appliance's intake and outlet grilles free to ensure an optimum flow of air.



- The appliance is fitted with a PUR (polyurethan) mesh filter. This can be cleaned by shaking, blowing, or washing in water. Check the condition of the filter and wash or replace it at least every 6 months of operation (fig. 36-38).
- The appliance must be installed by a professionally qualified electrician.
- The electrical system to which the product is connected must be in compliance with applicable regulations.
- An omnipolar switch with a contact opening distance of 3 mm or higher should be provided for installation

*or an authorized Vortice dealer if you are outside the UK-Ireland territory



Attention : ce symbole indique la nécessité de quelques précautions pour la sécurité de l'utilisateur

- Ne pas utiliser cet appareil pour un usage autre que celui décrit dans ce livret.
- Contrôler l'intégrité de l'appareil après l'avoir sorti de son emballage : en cas de doute, s'adresser immédiatement à une personne professionnellement qualifiée ou à un Service après-vente agréé Vortice. Placer les éléments de l'emballage hors de la portée des enfants ou des personnes inexpertes.
- L'utilisation de tout appareil électrique implique le respect de quelques règles fondamentales dont, entre autres : a) ne pas toucher l'appareil avec des mains mouillées ou humides ; b) ne pas toucher l'appareil pieds nus.
- Ne pas utiliser l'appareil en présence de substances ou de vapeurs inflammables telles que l'alcool, les insecticides, l'essence, etc.
- Cet appareil peut être utilisé par des enfants âgés de plus de 8 ans et des personnes porteuses d'un handicap

physique, sensoriel ou mental, ou encore sans expériences ou connaissances spécifiques, à condition de travailler sous supervision ou après avoir reçu les instructions d'utilisation de l'appareil en toute sécurité, et après en avoir parfaitement compris les dangers. Les enfants ne doivent pas jouer avec l'appareil. Le nettoyage et l'entretien réservés à l'utilisateur ne doivent pas être effectués par des enfants sans surveillance.

- Installez l'appareil à au moins 2,3 m du sol.



Avertissement : ce symbole indique la nécessité de quelques précautions pour la sécurité du produit

- Ne modifier l'appareil en aucune façon.
- Ne pas exposer l'appareil aux agents atmosphériques (pluie, soleil, etc.).
- Le réglage du timer sur les modèles TIMER et T HCS doit être effectué par du personnel professionnellement qualifié.
- Couper l'interrupteur général de l'installation dans les cas suivants : a) en cas de dysfonctionnement ; b) pour procéder à un nettoyage extérieur ; c) lorsque l'appareil n'est pas utilisé pendant une longue période.
- Il est indispensable d'assurer une arrivée d'air adéquate dans la pièce pour garantir le fonctionnement de l'appareil. Si dans la pièce à ventiler, un autre appareil à combustion (tel que chauffe-eau, radiateur à gaz, etc.) est installé et qu'il n'est pas étanche, il faut s'assurer que le renouvellement d'air est adéquat pour garantir le fonctionnement conjoint des appareils.
- L'appareil ne peut être utilisé comme activateur de chauffe-eau, poêle etc. et il ne doit pas expulser dans les conduits d'air chaud de ces appareils.
- L'appareil doit expulser l'air dans un conduit lui étant exclusivement réservé ou directement vers l'extérieur.
- Le flux d'air ou des fumées doit être propre (c'est-à-dire sans graisses, suie, agents chimiques ou corrosifs ou mélanges explosifs et inflammables).
- Ne pas couvrir ni obstruer la grille d'aspiration et les refoulement de l'appareil, de manière à assurer le



passage optimal de l'air.

- L'appareil est équipé d'un filtre en PUR réticulé. Il peut être nettoyé par secousse, soufflage ou lavage à l'eau. Contrôler l'état du filtre et le laver ou le remplacer après 6 mois maximum de fonctionnement de l'appareil (fig. 36-38).

- L'installation de l'appareil est réservée à des techniciens qualifiés.
- L'installation électrique à laquelle le produit est raccordé doit être conforme aux normes en vigueur.
- Pour l'installation, prévoir un interrupteur unipolaire ayant une distance d'ouverture des contacts égale ou supérieure à 3 mm



Achtung: dieses Symbol zeigt Vorsichtsmaßnahmen zum Schutz des Benutzers an

- Dieses Gerät darf nur für den Verwendungszweck eingesetzt werden, der in der vorliegenden Bedienungsanleitung beschrieben ist.
- Nach dem Auspacken des Gerätes muss dessen Unversehrtheit überprüft werden: im Zweifelsfall unverzüglich qualifiziertes Fachpersonal oder einen Vortice-Vertragshändler aufsuchen. Das Verpackungsmaterial für Kinder andere Personen, die das Gerät allein nicht sachgemäß bedienen können, unzugänglich aufbewahren.
- Beim Einsatz von Elektrogeräten jeder Art müssen einige Grundregeln stets beachtet werden, darunter im einzelnen: a) berühren Sie das Gerät nicht mit nassen oder feuchten Händen; b) berühren Sie das Gerät nicht, wenn sie barfuß sind.
- Gebruik het apparaat niet in aanwezigheid van ontvlambare stoffen of dampen, zoals alcohol, insecticiden, benzine, enz
- Dieses Gerät darf von Kindern ab 8 Jahren oder Personen mit eingeschränktem körperlichen,

sensorischen oder geistigen Fähigkeiten oder mangelnder Erfahrung bzw. Kenntnis im Umgang mit Elektrogeräten nur unter der Aufsicht oder nach gründlicher Unterweisung und Überprüfung seitens einer für ihre Sicherheit verantwortlichen Person bedient werden. Kinder dürfen nicht mit dem Gerät spielen. Die durch den Anwender auszuführende Reinigung und Pflege des Geräts darf nicht von unbeaufsichtigten Kindern ausgeführt werden.

- Installieren Sie das Gerät mindestens 2,3 m vom Boden entfernt.



Wichtiger Hinweis: dieses Symbol zeigt Vorsichtsmaßnahmen zum Schutz des Gerätes an

- Keinerlei Änderungen am Gerät vornehmen.
- Das Gerät keinen Witterungseinwirkungen (Regen, Sonneneinstrahlung, usw.) aussetzen.
- Die Einstellung der Zeitschaltuhr bei den Modellen TIMER und T HCS muss von einem Fachmann vorgenommen werden.
- Schalten Sie den Hauptschalter aus, wenn: a) das Gerät mangelhaft funktioniert; b) das Gerät äußerlich gereinigt werden soll; c) das Gerät für kürzere oder längere Zeit nicht benutzt werden soll.
- Es muss gewährleistet sein, dass genügend Luft in den Raum nachströmen kann, damit das Gerät einwandfrei funktioniert. Wenn im selben Raum eine mit Brennstoff betriebene Heizvorrichtung (z.B. Durchlauferhitzer, Methangasofen o.ä.) installiert ist, die zur Raumluft nicht abgedichtet ist, muss dafür gesorgt werden, dass die nachströmende Luft auch für den einwandfreien Verbrennungsablauf dieser Vorrichtung ausreicht.
- Das Gerät darf nicht als Aktivator für Boiler, Öfen etc benutzt werden. Die Abluft des Geräts darf nicht in Warmluftleitungen derartiger Geräte geleitet werden.
- Die Abluft des Geräts muss in einen Einzelkanal (der ausschließlich von diesem Gerät benutzt wird) oder direkt ins Freie geleitet werden.
- Die Abluft oder der abzuleitende Rauch muss "sauber" sein (d.h. frei von Fett, Ruß, chemischen oder korrosiven Substanzen oder explosiven bzw. brennbaren Mischungen).
- Halten Sie das Ansauggitter und die Auslassgitter



- des Gerätes stets frei, um einen optimalen Luftstrom zu ermöglichen.
- Das Gerät ist mit einem Filter aus PUR-Netzgewebe ausgestattet, das sich durch Schütteln, Ausblasen oder Waschen mit Wasser reinigen lässt. Kontrollieren Sie den Filterstatus und reinigen bzw. ersetzen Sie den Filter mindestens alle sechs Monate, die das Gerät in Betrieb ist (Abb. 36-38).
- Die Installation des Geräts muss von qualifiziertem Personal durchgeführt werden.
- Die Elektroanlage, an die das Produkt angeschlossen ist, muss den geltenden Vorschriften entsprechen.
- Für die Installation muss ein mehrpoliger Stecker angebracht sein, dessen Öffnungsabstand der Kontakte gleich oder über 3 mm ist



Atención: este símbolo indica precaución para evitar daños al usuario

- No utilizar este producto para fines distintos a los indicados en este manual.
- Una vez extraído el producto de su embalaje, comprobar su integridad: en caso de duda, contactar inmediatamente con personal cualificado o con un proveedor autorizado de Vortice. No dejar el embalaje al alcance de niños o personas discapacitadas.
- Cuando se utiliza un aparato eléctrico es necesario tener en cuenta algunas normas básicas: a) no tocar el aparato con las manos mojadas o húmedas; b) no tocar el aparato con los pies descalzos.
- No utilizar el aparato en presencia de sustancias o vapores inflamables como alcohol, insecticidas, gasolina, etc.
- Este aparato puede ser utilizado por niños de no menos de 8 años de edad y por

personas con capacidades físicas, sensoriales o mentales reducidas, o carentes de experiencia o del conocimiento necesario, pero sólo bajo vigilancia e instrucciones sobre el uso seguro y después de comprender bien los peligros inherentes. Los niños no deben jugar con el aparato. La limpieza y el mantenimiento del aparato deben ser efectuados por el usuario y no por niños sin vigilancia.

- Instale el aparato al menos a 2,3 m del suelo.



Advertencia: este símbolo indica precaución para evitar daños en el producto

- No modificar el producto.
- No exponer el aparato a los agentes atmosféricos (lluvia, sol, etc.).
- En los modelos TIMER y T HCS, el temporizador debe ser regulado por personal profesional cualificado.
- Apagar el interruptor general de la instalación eléctrica: a) en caso de funcionamiento anómalo; b) antes de limpiar la parte exterior del aparato; c) si el aparato no va a ser utilizado durante breves o largos periodos.
- Es necesario asegurarse el retorno de aire necesario en el local para garantizar el funcionamiento del producto. En caso de que en el mismo local esté instalado un aparato que funciona con combustible (calentador de agua, estufa de metano, etc.) que no sea de tipo estanco, hay que asegurarse de que el retorno del aire garantice también la correcta combustión del aparato.
- El aparato no debe utilizarse como activador de calentadores, estufas, etc. ni se ha de conectar a los conductos de aire caliente de dichos aparatos.
- El aparato tiene que descargar en un conducto separado (empleado únicamente por este aparato) o bien directamente al externo.
- El flujo de aire o de humos que se ha de canalizar



no debe transportar elementos grasos, hollín, agentes químicos y corrosivos o mezclas explosivas e inflamables.

- No tapar ni obstruir la rejilla de aspiración ni las salidas del aparato para garantizar la correcta circulación de aire.
- El aparato posee un filtro de PUR reticular que se puede limpiar con aire, agua o sacudiéndolo. Inspeccionar el filtro y lavarlo o sustituirlo al menos una vez cada 6 meses (fig. 36-38).
- El aparato debe ser instalado por personal profesional calificado.
- La instalación eléctrica a la cual se conecta el producto debe estar en conformidad con las normas vigentes.
- Para la instalación es necesario prever un interruptor omnipolar con una distancia de abertura de los contactos igual o superior a los 3 mm



Atenção: este símbolo indica as precauções a tomar para evitar danos ao utilizador


- Não use este produto para uma função diferente da especificada no presente manual de instruções.
- Após retirar o produto da embalagem, verificar se está em boas condições: em caso de dúvidas, consulte imediatamente um técnico qualificado ou um revendedor autorizado Vortice. Não deixar os componentes da embalagem ao alcance de crianças ou pessoas inaptas.
- A utilização de qualquer aparelho eléctrico obriga ao cumprimento de determinadas regras fundamentais, entre as quais: a) não deve ser tocado com as mãos molhadas ou húmidas; b) não deve ser tocado com os pés descalços.
- Não utilize o aparelho na presença de substâncias ou vapores inflamáveis tais como: álcool, insecticidas, gasolina, etc.
- Este aparelho pode ser utilizado por crianças a partir dos 8 anos de idade e por pessoas com capacidades

físicas, sensoriais ou mentais reduzidas ou com falta de experiência e conhecimentos, caso sejam devidamente vigiadas ou instruídas sobre o uso do aparelho de forma segura e se tiverem consciência dos respectivos perigos. As crianças não devem brincar com o aparelho. A limpeza e a manutenção destinadas a serem realizadas pelo utilizador não devem ser realizadas por crianças sem vigilância.

- Instale o aparelho a pelo menos 2,3 m do chão.



Advertência: este símbolo indica as precauções a tomar para evitar danos ao produto

- Não efectue quaisquer modificações ao produto.
- Não exponha o aparelho a agentes atmosféricos (chuva, sol, etc.).
- A regulação do temporizador nos modelos TIMER e T HCS deve ser efectuada por pessoal profissionalmente qualificado.
- Desligue o interruptor geral do sistema quando:
 - a) se verificar uma anomalia de funcionamento;
 - b) decidir efectuar uma operação de manutenção de limpeza externa; c) decidir não utilizar o aparelho por períodos curtos ou longos.
- É indispensável assegurar a entrada de ar necessária ao local para garantir o funcionamento do produto. Caso esteja instalado no mesmo local um aparelho que funcione a combustível (esquentador, aquecedor a gás metano, etc.) diferente do tipo estanco, certifique-se de que a entrada de ar também garante a perfeita combustão do aparelho.
- O aparelho não pode ser utilizado como activador de esquentadores, aquecedores, etc., nem deve efectuar a descarga para as condutas de ar quente destes aparelhos.
- O aparelho deve efectuar a descarga para uma conduta simples (utilizada unicamente por este aparelho) ou, então, directamente para o exterior. 
- O fluxo de ar ou de fumos a canalizar deve ser limpo (isto é, sem elementos gordurosos, fuligem, agentes químicos e corrosivos ou misturas explosivas e inflamáveis).
- Não cubra, nem obstrua a grelha de aspiração e de descarga do aparelho, de forma a garantir a passagem ideal de ar.
- O aparelho possui um filtro PUR de rede lavável através de agitação, sopro de ar ou lavagem com água. Verifique o estado do filtro e lave-o ou substitua-o pelo menos a cada 6 meses de funcionamento do aparelho (fig. 36-38).
- A instalação do aparelho deve ser efectuada por pessoal profissionalmente qualificado.
- O sistema eléctrico ao qual está ligado o produto deve estar em conformidade com as normas em vigor.
- Para a instalação é necessário incluir um interruptor onipolar com distância de abertura dos contactos igual ou superior a 3 mm



Let op: dit symbool markeert voorzorgsmaatregelen ter voorkoming van risico's voor de gebruiker

- Gebruik dit product niet voor andere doeleinden dan de in deze handleiding aangegeven toepassingen.
- Controleer, na het verpakkingsmateriaal te hebben verwijderd, of het apparaat onbeschadigd is: Wend u in geval van twijfel tot een gekwalificeerd monteur of tot een erkende Vortice dealer. Houd het verpakkingsmateriaal buiten het bereik van kinderen of geestelijk gehandicapten.
- Bij het gebruik van elektrische apparaten moeten enige basisregels in acht genomen worden en wel: a) raak het apparaat niet aan met vochtige of natte handen; b) raak het apparaat nooit aan als u op blote voeten loopt.
- Gebruik het apparaat niet in aanwezigheid van ontvlambare stoffen of dampen zoals alcohol, insecticiden, benzine, enz.
- Dit apparaat mag gebruikt worden door kinderen ouder dan 8 jaar en door personen met beperkte lichamelijke, zintuiglijke of verstandelijke

vermogens, of zonder ervaring of de nodige kennis, onder voorwaarde dat zij onder toezicht staan of dat aanwijzingen omtrent het veilige gebruik van het apparaat hebben ontvangen en zich bewust zijn van de hierbij horende gevaren. Kinderen mogen niet met het apparaat spelen. De reiniging en het onderhoud die door de gebruiker uitgevoerd moeten worden, mogen niet door kinderen zonder toezicht worden uitgevoerd;

- Installeer het apparaat minimaal 2,3 m vanaf de vloer.



Waarschuwing: dit symbool markeert voorzorgsmaatregelen ter voorkoming van risico's voor de gebruiker

- Breng geen veranderingen, van welke aard ook, aan het product aan.
- Stel het apparaat niet bloot aan atmosferische invloeden (regen, zon, enz.).
- De timer op de modellen TIMER en T HCS dient te worden ingesteld door een vakman.
- Schakel de hoofdschakelaar van de installatie uit wanneer: a) zich een storing voordoet; b) u besluit de buitenkant van het apparaat schoon te maken; c) u besluit om het apparaat gedurende korte of langere tijd niet te gebruiken.
- Het is absoluut noodzakelijk om ervoor te zorgen dat de lucht in het vertrek terug kan stromen om de werking van het apparaat te garanderen. In het geval dat er in dezelfde ruimte een verbrandingsinstallatie (boiler, gaskachel, enz.) is geïnstalleerd, dat niet van het lichtdichte type is, ervoor zorgen dat het terugstromen van de lucht ook de perfecte verbranding van een dergelijk apparaat garandeert.
- Het apparaat mag niet gebruikt worden om boilers, kachels en dergelijke te starten en de uitlaat mag niet worden aangesloten op warme lucht leidingen van dergelijke apparaten.
- De afvoer van het apparaat dient aangesloten te worden op een apart afvoerkanaal (uitsluitend bestemd voor dit apparaat) of direct naar buiten.
- De luchtstroom of dampen die worden afgevoerd dienen schoon te zijn (dat wil zeggen zonder vetten, roet, chemische of bijtende stoffen, brandbare en



- explosieve mengsels).
- Laat de openingen van de aanzuig- en afvoerroosters van het apparaat vrij, om een optimale luchtdoorstroming te kunnen garanderen.
- Het apparaat is uitgerust met een filterrooster van PUR, dat gereinigd kan worden door het schoon te kloppen, ofwel met behulp van blaasluucht of water. Controleer de werking van het filter en reinig of vervang het minstens na elke 6 maanden bedrijfsduur van het apparaat (afb. 36-38).
- De installatie van het apparaat dient uitgevoerd te worden door een gekwalificeerd vakman.
- De elektrische installatie waar het product op aangesloten is moet overeenstemmen met de toepasselijke normen.
- Voor de installatie moet een omnipolaire schakelaar met een opening tussen de contacten van 3 mm.



Varning: Denna symbol anger att försiktighet krävs för att förhindra personskador.

- Använd inte produkten för andra funktioner än de som specificeras i denna bruksanvisning.
- Sedan apparaten tagits ur sitt emballage, kontrollera att den är i fullgott skick. Vid tveksamhet bör hänvändelse genast göras till fackman eller en återförsäljare som auktoriserats av Vortice. Lämna aldrig delar av emballaget inom räckhåll för barn eller orkeslös person.
- Vid användning av elektriska apparater måste vissa grundläggande regler följas, bland annat: a) Vidrör inte apparaten med våta eller fuktiga händer. b) Använd inte apparaten om du är barfota.
- Använd inte apparaten i närheten av brandfarliga ämnen eller ångor, t.ex. alkohol, insektsmedel och bensin.
- Denna apparat kan användas av barn över 8 år och av personer med nedsatt fysisk,

känslomässig eller mental förmåga, och av personer med bristande erfarenhet eller kunskap, under förutsättning att de övervakas eller att de får anvisningar angående säker användning av apparaten och dess inneboende faror. Barn får ej leka med apparaten. Rengöring och underhåll skall utföras av användaren och får inte utföras av barn utan övervakning.

- Installera apparaten minst 2,3 m från golvet.



Observera: Denna symbol anger att försiktighet krävs för att förhindra skador på produkten.

- Gör inga ändringar av något slag på produkten.
- Utsätt inte apparaten för vädrets inverkan, exempelvis för regn, sol eller dylikt.
- Inställningen av timern på modellerna TIMER och T HCS måste göras av behörig fackman.
- Stäng av strömmen med huvudströmbrytaren i följande fall: a) när en funktionsstörning konstateras b) i samband med underhåll, när apparatens utsida skall rengöras c) när apparaten inte skall användas under kortare eller längre perioder.
- För att apparaten skall fungera på korrekt sätt krävs en tillfredsställande lufttillförsel. Om en annan apparat (varmvattenberedare, värmeelement som drivs med metan, etc.) som använder luft för förbränningen är installerad i samma lokal måste lufttillförseln garantera att förbränningen även för denna apparat kan ske på säkert sätt.
- Apparaten får inte användas för att aktivera varmvattenberedare, värmeelement eller dylikt, och den får inte heller ha utsläpp i dylika apparaters varmluftsledning.
- Apparaten skall ha utsläpp i en separat ledning (som används uteslutande för denna apparat) eller direkt till utsidan.
- Flödet av luft eller gaser som skall ledas genom apparaten måste vara rent (dvs det får inte förekomma feta partiklar, sot, kemiska och korrosiva ämnen eller explosiva och antändliga blandningar).
- Se till att apparatens luftintag och luftutsläpp inte är



igentäppta eller övertäckta, så att ett optimalt luftflöde garanteras.

- Apparaten är försedd med filter i nätformig PUR som kan rengöras genom skakning, blåsning eller tvättning med vatten. Kontrollera filtrets skick och tvätta det eller byt det var 6:e månad som apparaten har varit i drift (fig. 36-38).

- Installationen av apparaten måste göras av en behörig fackman.
- Det elektriska system som produkten är kopplad till måste överensstämma med gällande föreskrifter.
- Installationen kräver en allpolig brytare med minst 3 mm kontaktöppning



Uwaga: ten symbol wskazuje na środki ostrożności, jakie pozwolą użytkownikowi uniknąć ewentualnych szkód

- Produkt należy używać jedynie do celów opisanych w niniejszej instrukcji obsługi.
- Po rozpakowaniu urządzenia, sprawdzić, czy nie jest uszkodzone: w razie wątpliwości zwrócić się do autoryzowanego sprzedawcy Vortice. Nie zostawiać części materiałów z opakowania w zasięgu dzieci lub osób nie w pełni sprawnych.
- Użycie wszelkich urządzeń elektrycznych wymaga przestrzegania pewnych elementarnych zasad, np.:
 - a) nie należy dotykać urządzenia mokrymi lub wilgotnymi rękami
 - b) nie dotykać urządzenia będąc bosym.
- Nie używać urządzenia w obecności substancji lub oparów łatwopalnych, np. alkoholu, środków owadobójczych, benzyny, itp.
- **Niniejsze urządzenie może być używane przez dzieci poniżej 8 roku życia i przez osoby o ograniczonej sprawności fizycznej, psychicznej, z zaburzeniami czucia oraz przez**

osoby niedoświadczone i nie posiadające wystarczającej wiedzy, pod warunkiem, że są one nadzorowane lub zostały poinstruowane w związku z bezpieczną obsługą urządzenia i z zagrożeniami jakie mogą wynikać z jego używania. Dzieci nie powinny bawić się urządzeniem. Należące do użytkownika czyszczenie i konserwacja urządzenia nie mogą być wykonywane przez dzieci pozostawione bez nadzoru.

- Zainstaluj urządzenie przynajmniej 2,3 m nad podłogą.



Ostrzeżenia: ten symbol wskazuje na środki ostro no ci, jakie pozwol u ytkownikowi unikn ewentualnych niedogodno ci zwi zanych z produktem

- Nie wolno w żaden sposób modyfikować urządzenia.
- Nie narażać urządzenia na działanie warunków atmosferycznych (deszczu, słońca, itp.).
- Timer w modelach TIMER oraz T HCS powinien być regulowany przez personel posiadający odpowiednie kwalifikacje zawodowe.
- Wyłączyć wyłącznik główny instalacji, gdy:
 - a) ujawni się usterka urządzenia;
 - b) przeprowadza się konserwację lub czyszczenie zewnętrzne;
 - c) urządzenie nie będzie użytkowane przez dłuższy lub krótszy okres czasu.
- Konieczne jest zapewnienie odpowiedniej cyrkulacji powietrza w pomieszczeniu, aby zagwarantować właściwą pracę urządzenia. W przypadku, gdy w tym samym pomieszczeniu jest zainstalowane urządzenie wykorzystujące materiały palne (kocioł, piec na metan, itp.), które nie jest szczelne, należy sprawdzić, czy cyrkulacja powietrza gwarantuje również właściwe spalanie w takim urządzeniu.
- Urządzenie nie może być wykorzystywane jako aktywator kotłów, pieców, itp. Nie może również doprowadzać przewodami ciepłego powietrza do takich urządzeń.
- Urządzenie powinno mieć wyciąg pojedynczy (przeznaczony jedynie dla niego) lub powinno odprowadzać produkty spalania bezpośrednio na zewnątrz.
- Strumień przenieszonego powietrza lub spalin



- powinien być czysty (tzn. bez cząstek tłustych, sadzy, środków chemicznych i antykorozyjnych oraz mieszanek wybuchowych i łatwopalnych).
- Nie wolno przykrywać ani zasłaniać kratki zasysania oraz odprowadzania w urządzeniu. Należy zapewnić optymalny przepływ powietrza.
- Urządzenie jest wyposażone w siatkowy filtr z pianki PUR, który można czyścić wstrząsając, przedmuchiwać lub przemywać. Sprawdzić stan filtra i czyścić go lub wymienić co najmniej co 6 miesięcy pracy urządzenia (Rys. 36-38).
- Urządzenie powinien zainstalować wykwalifikowany technik.
- Instalacja elektryczna, do której podłączony jest produkt, musi być zgodna z obowiązującymi przepisami.
- Do montażu, należy przygotować wyłącznik wielobiegunowy z odległością otwarcia styków wynoszącą 3 mm lub więcej



Figyelem: ez a szimbólum a felhasználó sérülésének elkerülését szolgáló óvintézkedéseket jelöli

- A terméket ne használjuk a jelen utasításban megjelölttől eltérő célra.
- A csomagolóanyag eltávolítása után győződjön meg a berendezés épségéről: ha kétségek merülnek föl, azonnal forduljon szakemberhez vagy egy hivatalos viszonteladóhoz. A csomagolóanyagot ne hagyja gyermekek vagy megváltozott képességű személyek számára elérhető helyen.
- Bármilyen elektromos berendezés használata néhány alapvető szabály betartásával kell, hogy történjen, mint például az alábbiak: a) ne érintse meg a berendezést vizes vagy nedves kézzel; b) ne érintse meg meztláb.
- Ne használjuk a berendezést gyúlékony anyagok vagy pára - pl. alkohol, rovarirtók, benzin, stb. - jelenlétében.
- **A jelen készüléket 8 évesnél idősebb gyermekek, csökkent fizikai, érzékszervi vagy mentális képességű személyek,**

illetve olyan személyek, akiknek nem áll rendelkezésére a szükséges tapasztalat és ismeret, kizárólag akkor használhatják, ha a készülék biztonságos használatára betanítják őket, és megértették azzal kapcsolatos veszélyeket. Gyermekek nem játszhatnak a készülékkel. A készüléknek a felhasználó által végzendő tisztítását és karbantartását felügyelet nélküli gyermek nem végezheti.

- Telepítse a készüléket legalább 2,3 m-re a padlótól.



Figyelmeztetés: ez a szimbólum a termék sérülésének elkerülését szolgáló óvintézkedéseket jelöli

- Semmilyen módosítást ne hajtsunk végre a terméken.
- Ne tegyük ki a berendezést légköri hatásoknak (eső, nap, stb.).
- A TIMER és a T HCS modelleken a timer beállítását képzett szakember kell, hogy elvégezze.
- Az alábbi esetekben mindenképpen kapcsoljuk le a berendezés főkapcsolóját: a) működési rendellenességet veszünk észre; b) külső tisztítást kívánunk végrehajtani; c) rövidebb vagy hosszabb ideig nem kívánjuk használni a berendezést.
- A berendezés megfelelő működéséhez biztosítani kell a helyiség levegő utánpótlását. Amennyiben a berendezéssel azonos helyiségben tüzelőanyagot égető nem hermetikus berendezés (vízmelegítő, gázzal működő kályha, stb.) is működik, ellenőrizzük, hogy a levegő utánpótlás biztosítja-e az ilyen berendezés működéséhez szükséges tökéletes égést.
- A berendezést tilos vízmelegítő, kályha, stb. működtető egységeként használni, és tilos az ilyenfajta készülékek meleg levegő vezetékének ürítésére használni.
- A berendezés a levegőt vagy (csak a berendezés használatában álló) szimplya vezetékbe, vagy közvetlenül a külső környezetbe kell küldje.
- Az eltávolítandó levegő vagy füst tiszta (vagyis zsíros elemektől, koromtól, vegyszerektől és korrodáló anyagoktól, robbanó- és gyúlékony keverékektől mentes) kell legyen.
- A levegő optimális áthaladásának biztosításához a két elszívó és odairányú légaramban lévő rácstól ne fedjük el és ne tömítsük el.
- A berendezés rázással, fúvatással vagy vízzel történő mosással tisztítható hálós PUR szűrővel van ellátva. A berendezés működése során legalább félévente ellenőrizze a szűrő állapotát, mossa meg, vagy cserélje ki (36-38. ábra).
- **A berendezés felszerelését felkészült szakember kell, hogy végezze.**
- **Az elektromos berendezés, amelyhez a termék csatlakozik, feleljen meg az érvényben lévő szabványoknak.**
- **A telepítéshez szükséges egy omnipoláris kapcsoló, amely érintkezőinek nyitási távolsága legyen legalább 3 mm**





Pozor: tento symbol upozorňuje na opatření, která brání zranění uživatele.

- Tento přístroj nepoužívejte k jinému účelu, než je uvedeno v této příručce.
- Po vybalení výrobku z obalu zkontrolujte, zda není poškozený: v případě pochybností se ihned obraťte na kvalifikovaného pracovníka nebo na autorizovaného prodejce Vortice. Části obalu nenechávejte v dosahu dětí nebo nesvéprávných osob.
- Používání každého elektrického přístroje vyžaduje dodržování některých základních pravidel, např.: a) přístroje se nedotýkejte vlhkými nebo mokřými rukama; b) nedotýkejte se ho bosými nohama.
- Nepoužívejte přístroj v prostředí s hořlavými látkami nebo výpary, jako alkoholem, insekticidy, benzínem apod.
- **Tento spotřebič smějí používat děti starší 8 let a osoby se sníženými fyzickými, smyslovými nebo duševními**

schopnostmi, nebo osoby bez patřičných znalostí a zkušeností pouze tehdy, když na tyto osoby dohlídí, nebo jim radí při bezpečném používání spotřebiče dospělý odpovědný za jejich bezpečnost, a když si tyto osoby uvědomují možná nebezpečí. Děti si nesmějí se spotřebičem hrát. Doporučené čištění a údržbu nesmějí provádět děti bez dozoru dospělých.

- Instalujte spotřebič nejméně 2,3 m od podlahy.



Upozornění: tento symbol upozorňuje na opatření, která brání poškození přístroje

- Přístroj žádným způsobem neupravujte.
- Nevystavujte ho atmosférickým vlivům (déšť, slunce apod.).
- Seřízení časového spínače timer u modelů TIMER a T HCS smí provádět pouze odborně vyškolený pracovník.
- Vypněte hlavní vypínač systému, jestliže: a) zjistíte poruchu chodu; b) jestliže chcete vyčistit vnější plochy přístroje; c) jestliže se rozhodnete přístroj po kratší nebo delší dobu nepoužívat.
- K zajištění chodu přístroje je nutné zajistit potřebný návrat vzduchu do místnosti. V případě, že je ve stejné místnosti umístěn přístroj na palivo (ohříváč vody, kamna na metan apod.) bez uzavřené komory, přesvědčte se, že návrat vzduchu umožňuje dokonalé spalování také v tomto přístroji.
- Přístroj se nesmí používat k aktivaci ohříváčů vody, kamínek apod., ani k odvodu teplého vzduchu z těchto přístrojů do vzduchového potrubí.
- Odvod z tohoto přístroje musí vést do samostatného potrubí (používaného výlučně tímto přístrojem), nebo přímo ven.
- Proud vzduchu nebo spalin musí být čistý (tedy bez mastných částic, sazí, chemických a korozivních čini del nebo výbušných a hořlavých směsí).
- Nezakrývejte a nezacpávejte nasávací mřížku a výfuky přístroje, aby vzduch mohl volně proudit.
- Přístroj je vybaven filtrem ze síťovaného PUR, který lze čistit vytřepáním, vyfoukáním nebo omytím vodou. Stav filtru kontrolujte a umyjte ho nebo



vyměňte nejméně každých 6 měsíců provozu přístroje (obr. 36-38).

- Instalaci přístroje smí provést pouze odborně kvalifikovaný pracovník.
- Elektrozařizení, k němuž je výrobek připojen, musí být v souladu s platnými právními předpisy.
- Pro instalaci je třeba zřídit vícepólový vypínač s odpojovací vzdáleností kontaktů nad 3 mm



Atenție: acest simbol indică măsuri de precauție necesare pentru a evita producerea de pagube utilizatorului

- Nu utilizați acest produs în scopuri diferite de cele prezentate în acest manual.
- După ce ați deschis produsul, verificați integritatea acestuia: dacă aveți dubii, adresați-vă imediat unei persoane calificate profesional sau unui dealer autorizat Vortice.
Nu lăsați elementele ambalajului la îndemâna copiilor sau a persoanelor cu handicap.
- Folosirea oricărui aparat electric presupune respectarea unor reguli fundamentale, de exemplu:
 - a) nu trebuie atins cu mâinile ude sau umede;
 - b) nu trebuie atins când persoana este desculță;
- Nu utilizați aparatul în prezența substanțelor sau a vaporilor inflamabili, ca de exemplu alcool, insecticide, benzină etc.
- Acest aparat poate fi utilizat de copii începând de la vârsta de 8 ani și de persoane cu capacități fizice, senzoriale sau mentale reduse, sau lipsite de

experiență și de cunoștințe, dacă sunt supravegheate sau dacă au fost instruite în legătură cu folosirea aparatului în siguranță și dacă înțeleg care sunt pericolele care pot fi cauzate de acesta. Copiii nu trebuie să se joace cu aparatul. Operațiile de curățare și întreținere care pot fi efectuate de utilizator nu trebuie să fie efectuate de copii nesupravegheați.

- Instalați aparatul la cel puțin 2,3 m de podea



Măsuri de precauție: acest simbol indică măsuri de precauție necesare pentru a evita defectarea produsului

- Nu aduceți nici un fel de modificare produsului.
- Nu lăsați aparatul expus la agenți atmosferici (ploaie, soare etc.).
- Reglarea timer-ului la modelele TIMER și T HCS trebuie să fie efectuată de personal calificat profesional.
- Stingeți întrerupătorul general al instalației când:
 - a) observați o anomalie în funcționare;
 - b) când hotărâți să efectuați o operațiune de curățare la exterior;
 - c) când hotărâți să nu utilizați aparatul pe perioade mai scurte sau mai lungi de timp.
- Este indispensabil să asigurați aflusul necesar de aer în încăperea pentru a garanta funcționarea produsului. În cazul în care în aceeași încăperea mai este instalat un aparat care funcționează cu combustibil (boiler, sobă cu metan etc.), care nu este etanș, asigurați-vă că aflusul de aer garantează și perfectă combustie a acestui aparat.
- Aparatul nu poate fi utilizat pentru a activa boilere, sobe etc. și nici nu trebuie să evacueze în conductele de aer cald ale acestor aparate.
- Aparatul trebuie să evacueze într-o conductă separată (utilizată doar de către acest produs) sau direct la exterior.
- Fluxul de aer sau de fum ce urmează a fi evacuat trebuie să fie curat (adică fără elemente grase, funingine, agenți chimici și corozivi sau amestecuri explozive și inflamabile).



- Nu acoperiți și nu astupați cele două grătare de aspirație și de evacuare ale aparatului, astfel încât să se asigure o circulație optimă a aerului.
- Aparatul e dotat cu un filtru din poliuretan reticulat, care poate fi curățat prin scuturare, prin suflare sau prin spălare cu apă. Controlați starea filtrului și spălați-l sau înlocuiți-l cel puțin o dată la 6 luni de funcționare a aparatului (fig. 36-38).
- Instalarea aparatului trebuie să fie efectuată de către personal calificat din punct de vedere profesional.
- Instalația electrică la care este conectat produsul trebuie să respecte normele în vigoare.
- Pentru instalare, este nevoie de un întrerupător omnipolar cu o distanță de deschidere a contactelor egală cu sau mai mare de 3 mm

EMISII SONORE

| Seria Vort Quadro I | |
|--------------------------------------|--------------------------------------|
| Model | Emisii sonore Lp dB(A) 3m |
| Micro 100 I (toate mod.) | 25,9 |
| Medio I (toate mod.) | 33,4 |
| Super I (toate mod.) | 33,6 |
| Micro 100 I - ES Micro 100 I T ES | 29,8 |



Upozorenje: ovaj simbol označava mjere predostrožnosti u svrhu sprečavanja nanošenja štete korisniku

- Ovaj uređaj se ne smije koristiti u svrhe drugačije od onih navedenih u ovom priručniku.
- Nakon što ste uređaj izvadili iz omota, provjerite njegovu bespriječnost: u slučaju bilo kakve sumnje odmah se obratite stručnoj osobi ili ovlaštenom preprodavaču "Vortice". Ne ostavljajte dijelove omota na dohvata djece ili osoba s posebnim potrebama.
- Uporaba bilo kojeg električnog uređaja podrazumijeva poštivanje nekoliko temeljnih pravila, među kojima: a) ne smije ga se dirati mokrim ili vlažnim rukama; b) ne smije ga se dirati bosim.
- Ne upotrebljavajte uređaj u blizini zapaljivih tvari ili para (alkohol, insekticidi, benzin, itd.).
- Ovaj uređaj mogu koristiti djeca starija od 8 godina i osobe sa smanjenim tjelesnim, osjetilnim ili umnim sposobnostima,

odnosno bez iskustva i potrebnog znanja, pod uvjetom da ih se nadzire ili da su upućeni u sigurnu uporabu uređaja i u razumijevanje opasnosti u vezi s njime. Djeca se ne smiju igrati s uređajem. Čišćenje i održavanje o kojima se mora brinuti korisnik ne smiju obavljati djeca bez nadzora.

- Ugradite aparat najmanje 2,3 m od poda.



Mjere opreznosti: ovaj simbol označava mjere predostrožnosti kako bi se izbjegle štete na proizvodu

- Zabranjeno je vršiti bilo kakve preinake na uređaju.
- Uređaj ne smije biti izložen atmosferskim čimbenicima (kiša, sunce, itd.).
- Podešavanje timera na modelima TIMER i T HCS mora izvršiti kvalificirano osoblje.
- Isključiti glavni prekidač u slučaju da se:
 - a) primijeti nepravilnost u radu; b) odluči izvršiti čišćenje izvana; c) odluči ne upotrebljavati uređaj na kraće ili duže vrijeme.
- Osiguranjem potrebnog dovoda zraka u prostoriju jamči se funkcioniranje uređaja. Ako se u istoj prostoriji nalazi i uređaj na plinski pogon (grijač vode, peć na metan, itd.) bez nepropusne komore, dovod zraka mora jamčiti i savršeno izgaranje u tom uređaju.
- Uređaj se ne može koristiti kao pokretač grijača vode za kupaonice, peći, itd. niti se njegov odvod smije prazniti u vodove toplog zraka takovih uređaja.
- Odvod uređaja treba izvesti u pojedinačni cjevovod (kojeg koristi jedino ovaj uređaj) ili izravno vani.
- Protok zraka ili para koje se sprovodi treba biti čist (odnosno bez masnoća, èađe, kemijskih i nagrizajućih èimbenika ili eksplozivnih i zapaljivih mješavina).
- Povoljno protjecanje zraka se postiže jedino ako dvije rešetke za usisivanje i ispuhivanje nisu pokrivene ili zapriječene.
- Uređaj raspolaže mrežastim PUR filterom kojeg se može čistiti otresanjem, puhanjem ili pranjem vodom.



Provjeravajte u kakvom je stanju filter i operite ga ili zamijenite barem svakih 6 mjeseci rada uređaja (sl. 36-38).

- Postavljanje uređaja mora izvršiti stručno osposobljeno osoblje.
- Električni sustav na koji se spaja proizvod mora biti u skladu s važećim propisima.
- Prilikom instalacije potrebno je predvidjeti opći prekidač s razmakom otvaranja kontakata od najmanje 3 mm



Dikkat: bu sembol kullanıcıya dönük yaralanmalardan korunmak için gerekli uyarıları ifade etmektedir

- Bu ürünü, bu kitapçıkta belirtilen amacın dışında bir nedenle kullanmayınız.
- Ürünü ambalajından çıkarın ve hasar görmemiş olduğundan emin olun: eğer bir kuşkunuz var ise hemen profesyonel birisi veya yetkili bir Vortice satıcısıyla temasa geçiniz. Ambalaj malzemelerini çocukların ya da özürü kişilerin erişebileceği yerlerde bırakmayınız.
- Herhangi bir elektrikli cihazın kullanımı, belirli temel kurallara uyulmasını gerektirir: a) ıslak ya da nemli ellerle dokunulmamalıdır; b) ıslak çıplak ayakla dokunulmamalıdır.
- Alkol, haşere öldürücüler, benzin gibi tutuşabilen buharların varlığı durumunda cihazı çalıştırmayınız.
- Bu cihaz, 8 yaşının altındaki çocuklar ile fiziksel, duyuşal veya zihinsel özürü insanlar

- tarafından gözetim altında olmaksızın veya cihazın güvenli kullanımını ve bağlantılı tehlikelerinin bilincinde olunması için gerekli talimatlar hakkında bilgilendirilmeden kullanılamaz. Çocuklar cihaz ile oynamamalıdır. Kullanıcı tarafından gerçekleştirilecek temizlik ve bakım işlemleri sırasında, çocuklar gözetim altında tutulmalıdır.
- Cihazı zeminden en az 2,3 m yükseğe kurun



Önlemler: bu sembol ürüne herhangi bir zarar vermemek için gerekli önlemleri ifade etmektedir

- Ürününüz üzerinde hiçbir tipte herhangi bir değişiklik yapmayınız.
- Cihaz, (yağmur, güneş vb.) çevre koşullarına maruz bırakılmamalıdır.
- ZAMANLAYICILI ve T HCS Modellerinde, zamanlayıcının ayarlanması kalifiye bir eleman tarafından yapılmalıdır.
- Aşağıda belirtilen durumlarda, tesisatın genel anahtarını kapatın: a) anormal çalışma durumu gösterdiğinde; b) dış temizlik bakımına karar verildiğinde; c) cihazı kısa ya da uzun süreli olarak kullanmamaya karar verildiğinde.
- Ürünün verimli bir şekilde çalışmasını garanti etmek için oda havasının yenilenmesi gereklidir. Eğer aynı oda içinde yanarak odanın havasını çeken bir su ısıtıcısı, gaz sobası vb. mevcut ise, odadaki hava yenilenmesinin hem bu ürün hem de diğer ısıtma cihazı için yeterli olmasını temin ediniz.
- Cihaz su ısıtıcılarını, sobaları vb.lerini faaliyete geçirmek için kullanılmamalı, onların sıcak hava kanallarını çekmemelidir.
- Cihaz, egzozunu ya doğrudan dışarıya ya da sadece cihaz için ayrılmış bir kanal yoluyla vermemelidir.
- Nakledilecek hava ya da duman akışı temizlenmelidir. (yani, yağlı maddelerden, kurum,



- kimyasal ve korosif etken maddelerden ya da çeşitli patlayıcı ve tutuşabilir maddelerden).
- Cihazın emme ve boşaltma ağızlarındaki ızgarayı kapatmayınız ve engellemeyiniz. Böylelikle optimum hava akışını (geçişini) temin edebilirsiniz.
- Üründe, hava üflemesiyle, sallamak suretiyle veya su ile temizlenebilen bir PUR filtresi mevcuttur. Filtrenin durumunu kontrol ediniz ve filtreyi en az 6 ayda bir temizleyiniz veya değiştiriniz (şek. 36-38).
- Cihazın kurulum işlemi mesleki olarak kalifiye personel tarafından yapılmalıdır.
- Ürünün bağlı olduğu elektrik sistemi, yürürlükte olan kanunlara uygun olmalıdır.
- Kurulum işlemi için omnipolar bir şalter kullanılmalı, şalterin kontaklarının açılma mesafesi en az 3 mm olmalıdır.



Προσοχή: το σύμβολο αυτό υποδεικνύει προφυλάξεις για την αποφυγή ατυχημάτων

- Μη χρησιμοποιείτε το προϊόν για διαφορετικούς σκοπούς από εκείνους που υποδεικνύονται στο παρόν εγχειρίδιο.
- Αφού αφαιρέσετε το προϊόν από τη συσκευασία του, βεβαιωθείτε ότι είναι ανέταφ: σε περίπτωση αμφιβολίας απευθυνθείτε αμέσως σε εξειδικευμένο τεχνικό ή στο εξουσιοδοτημένο Σέρβις της Vortice. Φυλάξτε τα υλικά της συσκευασίας μακριά από παιδιά και άτομα με ειδικές ανάγκες.
- Η χρήση κάθε ηλεκτρικής συσκευής προϋποθέτει την τήρηση ορισμένων βασικών κανόνων, όπως:
 - a) Μην αγγίζετε το προϊόν με βρεγμένα ή υγρά χέρια.
 - b) Μην αγγίζετε το προϊόν με γυμνά πόδια.
- Μη χρησιμοποιείτε τη συσκευή σε περιβάλλον με εύφλεκτα προϊόντα ή αναθυμιάσεις όπως οινόπνευμα, εντομοκτόνα, βενζίνη κλπ.
- Η συσκευή αυτή μπορεί να χρησιμοποιηθεί από παιδιά ηλικίας τουλάχιστον 8 ετών και από άτομα με μειωμένες σωματικές, αισθητήριες ή



Προειδοποίηση: το σύμβολο αυτό υποδεικνύει προφυλάξεις για την αποφυγή προβλημάτων στο προϊόν

- Μην κάνετε καμία τροποποίηση στο προϊόν.
- Μην αφήνετε τη συσκευή εκτεθειμένη στους ατμοσφαιρικούς παράγοντες (βροχή, ήλιο κλπ.).
- Η ρύθμιση του χρονοδιακόπτη στα μοντέλα TIMER και T HCS πρέπει να γίνει από εξειδικευμένο επαγγελματικό προσωπικό.
- Διακόπτε την τροφοδοσία με το γενικό διακόπτη της εγκατάστασης όταν: a) Παρατηρείται ανώμαλη λειτουργία. b) Αποφασίσετε την εκτέλεση συντήρησης εξωτερικού καθαρισμού. c) Αποφασίσετε να μη χρησιμοποιήσετε για μικρά ή μεγάλα χρονικά διαστήματα τη συσκευή.
- Είναι απαραίτητο να εξασφαλίζεται η αναγκαία αναπλήρωση του αέρα στο χώρο για να διασφαλίζεται η σωστή λειτουργία της συσκευής. Σε περίπτωση που στον ίδιο χώρο είναι εγκατεστημένη συσκευή ανοικτού τύπου η οποία λειτουργεί με καύσιμο (θερμοσίφωνα, θερμάστρα μεθανίου κλπ.), βεβαιωθείτε ότι η αναπλήρωση του αέρα εξασφαλίζει τη σωστή καύση στην εν λόγω συσκευή.
- Η συσκευή δεν μπορεί να χρησιμοποιηθεί ως ενεργοποιητής αερόθερμων, θερμαστών κλπ., ούτε πρέπει να καταλήγει σε αγωγούς θερμού αέρα παρόμοιων συσκευών.
- Η απαγωγή του αέρα πρέπει να γίνεται σε ειδικό αγωγό (που χρησιμοποιεί μόνο η συσκευή αυτή) ή απευθείας στο εξωτερικό.
- Η ροή του αέρα ή των καπναερίων για απαγωγή πρέπει να είναι καθαρή (δηλαδή χωρίς λιπαρά στοιχεία, αιθάλη, χημικές ή διαβρωτικές ουσίες ή εκρηκτικά και εύφλεκτα μίγματα).
- Μην καλύπτετε και μην κλείνετε της δύο σχάρες αναρρόφησης και απαγωγής της συσκευής, έτσι ώστε να εξασφαλίζεται η ομαλή διέλευση του αέρα.



- διανοητικές ικανότητες ή χωρίς εμπειρία ή τις απαιτούμενες γνώσεις, εφόσον βρίσκονται υπό επιτήρηση ή έχουν λάβει οδηγίες σχετικά με την ασφαλή χρήση, της συσκευής και την κατανόηση των σχετικών κινδύνων. Τα παιδιά δεν πρέπει να παίζουν με τη συσκευή. Οι εργασίες καθαρισμού και συντήρησης πρέπει να πραγματοποιούνται από το χρήστη και όχι από παιδιά χωρίς επιτήρηση.
- Τοποθετήστε τη συσκευή τουλάχιστον 2,3 μέτρα από το δάπεδο

- Η συσκευή διαθέτει φίλτρο πολυουρεθάνης με πλέγμα που καθαρίζεται με ανακίνηση, πεπιεσμένο αέρα ή πλύσιμο με νερό. Ελέγχετε την κατάσταση του φίλτρου για να το πλύνετε ή να το αντικαταστήσετε τουλάχιστον κάθε 6 μήνες λειτουργίας της συσκευής (εικ. 36-38).
- Η εγκατάσταση της συσκευής πρέπει να πραγματοποιείται από εξειδικευμένο, επαγγελματικό προσωπικό.
- Η ηλεκτρική εγκατάσταση στην οποία συνδέεται το προϊόν πρέπει να συμμορφώνεται με τους ισχύοντες κανόνες.
- Για την εγκατάσταση θα πρέπει να υπάρχει ένας διακόπτης ισχύος με απόσταση ανοίγματος των επαφών ίση ή μεγαλύτερη των 3 mm



Осторожно: этот символ означает меры предосторожности, необходимые для безопасности пользователя

- Нельзя использовать данное изделие для целей, отличных от тех, которые описаны в данных инструкциях.
- После распаковки изделия убедитесь в его целостности и сохранности: В случае сомнений обращайтесь к квалифицированному специалисту или к авторизованному дилеру компании Vortice. Упаковку и ее части следует хранить в местах, недоступных для детей и лиц с ограниченной дееспособностью.
- Эксплуатация любого электрического устройства требует соблюдения некоторых основных правил, в том числе: а) не следует касаться его мокрыми или влажными руками; б) не следует касаться его, стоя на полу босыми ногами; в) не допускать использования аппарата без присмотра детьми или лицами.
- Нельзя пользоваться прибором в присутствии горючих веществ или паров, например, спирта, инсектицидов, бензина и т.п.
- **Данный прибор может использоваться детьми в возрасте от 8 лет и лицами с ограниченными физическими, сенсорными или умственными способностями или не имеющими необходимых**

опыта и навыков, если они находятся под присмотром или обучены правилам безопасного использования изделия и осознают существующие при этом опасности. Не позволяйте детям играть с прибором. Чистка и уход за прибором, подлежащие выполнению пользователем, не должны осуществляться детьми, если они не находятся под присмотром.

Данные изделия были разработаны для использования в помещениях бытового или коммерческого назначения

- Устанавливайте прибор на высоте не менее 2,3 м от пола.



Внимание: этот символ означает меры предосторожности, необходимые для обеспечения сохранности изделия

- Не допускается внесение никаких изменений в изделие.
- Нельзя оставлять прибор в условиях, где он подвергается воздействию атмосферных агентов (дождь, солнце и т.п.).
- Регулировка таймера на моделях с таймером и Т НСS должна выполняться квалифицированными специалистами.
- Необходимо выключать главный сетевой выключатель в следующих случаях: а) если обнаружены отклонения от нормальной работы прибора; б) если необходимо выполнить очистку наружной части прибора; с) если предполагается некоторое время не пользоваться прибором.
- Необходимо обеспечить возврат нужного объема воздуха в помещение для того, чтобы гарантировать работу прибора. Если в том же помещении установлен негерметичное устройство, работающее на горючих материалах (водонагреватель, печь на метане и т.п.), необходимо проследить за тем, чтобы обратный приток воздуха гарантировал также правильный процесс горения в таком устройстве.
- Прибор не может использоваться в качестве активатора водонагревателей, печей и т.п. Не допускается также сброс от прибора в трубопроводы горячего воздуха этих устройств.
- Всасываемый вентилятором воздух должен удаляться через отдельный воздуховод (используемый только для этого изделия) или непосредственно выводиться наружу.
- Воздушный поток или отработанные газы, направляемые в аппарат, должны быть чистыми (т.е не



содержать жирных компонентов, сажи, химических или корродирующих агентов либо взрывоопасных и горючих веществ).

- Не закрывайте и не перегораживайте воздухозаборную решетку и выпускные отверстия изделия, чтобы не препятствовать оптимальному прохождению воздуха.
- Аппарат оснащен фильтром из сетчатого полиуретана, который можно прочищать путем встряхивания, продувки или промывки. Проверьте состояние фильтра и промойте его или замените не реже, чем через каждые 6 месяцев работы аппарата (рис. 36-38).
- Установка изделия должна производиться квалифицированными специалистами.
- Электрическая сеть, к которой подключен продукт, должна соответствовать действующим стандартам.
- Для установки должен быть предусмотрен всенаправленный выключатель с расстоянием открытия контакта 3 мм и более



تنبيه: هذا الرمز يشير إلى احتياطات يجب اتخاذها لتفادي إصابة المستخدم بأضرار.

- لا تستخدم هذا الجهاز لوظيفة مخالفة لما هو موضح في هذا الكتيب.
- تأكد من سلامة الجهاز بعد إخراجها من المغلف: في حال الشك، يرجى القيام بمراجعة فني مختص فوراً أو مركز مبيع معتمد من قبل Vortice. لا تترك أجزاء التغليف في متناول أيدي الأطفال أو القاصرين.
- إن استخدام أي جهاز كهربائي يتطلب مراعاة بعض القواعد الأساسية من بينها: (أ) عدم لمسه بأيدي مبللة أو رطبة؛ (ب) لا تلمس الجهاز وأنت حافي القدمين؛ (ج) لا تسمح باستعمال الجهاز دون مراقبة على الأطفال أو أشخاص آخرين تمنعهم قدراتهم البدنية أو الحسية أو العقلية.
- من تطبيق معايير السلامة اللازمة.
- يجب إبعاد الجهاز عن متناول الأطفال أو القاصرين، عندما تقرر عدم استخدامه وبالتالي قطع التيار الكهربائي عنه.
- لا تستخدم الجهاز في حال وجود عناصر أو أبخرة إشتعالية مثل الكحول أو مبيدات الحشرات والبنزين، الخ..
- في حالة تركيب الجهاز على ارتفاع لا يتجاوز 2,3 متر، يجب تركيب شبكة الوقاية على فتحة تصريف الهواء وذلك من أجل عدم السماح للعضو الدوار من الوصول إلى أصبع التجربة أو الاختبار.
- هذا الجهاز غير مصمم للاستخدام من قبل أشخاص (بما فيه الأطفال) ذوي الإمكانات البدنية أو الحسية أو العقلية المحدودة، أو الأشخاص محدودي الخبرة أو الدراية، إلا بعد تزويدهم بالتدريب والإشراف اللازم فيما يتعلق باستخدام الجهاز بواسطة شخص مسؤل عن سلامتهم. يجب الإشراف على الأطفال لضمان عدم لعبهم بالجهاز.



تحذير: هذا الرمز يشير إلى احتياطات يجب اتخاذها لتفادي إلحاق الضرر بالجهاز.

- لا تقوم بإجراء أي تعديلات على الجهاز.
- لا تترك الجهاز معرضاً للعوامل الجوية (مطر، شمس الخ).
- تأكد بين فترة وأخرى من سلامة الجهاز وخلوه من التلف. في حال الخلل، لا تستخدم الجهاز وراجع فوراً مركز مبيع معتمد من قبل Vortice.
- في حال الأداء السيئ و/أو العطل، قم على الفور بالاتصال بمركز مبيع معتمد من قبل Vortice، واطلب عند الاتصال، استخدام قطع الغيار الأصلية.
- إذا سقط الجهاز أو أصيب بصدمة قوية، يجب التأكد من سلامته لدى مركز مبيع معتمد من قبل Vortice.
- يجب أن يتم تركيب الجهاز من قبل فني مختص ومؤهل.
- يجب أن تكون التوصيلات الكهربائية للجهاز مطابقة للقوانين السارية.
- لا يتطلب الجهاز وصله بمقبس مؤرض لأنه مصنوع بشكل مضاعف العزل.
- يجب توصيل الجهاز بشبكة التيار الكهربائي/المقبس فقط إذا كانت طاقة التحمل في الشبكة/المقبس مناسبة لعمل الجهاز في حالته القصوى. خلاف ذلك عليك مراجعة فني مختص.
- عند تركيب الجهاز يجب توفر مفتاح قاطع للتيار متعدد الأقطاب تكون فيه فتحة التباعد بين الأقطاب مساوية أو أكبر من 3 مم.
- يجب أن يقوم بضبط المؤقت على موديلات TIMER و T HCS فني مختص ومؤهل.
- قم بإطفاء مفتاح القطع العام للجهاز عندما: (أ) يظهر عطل أثناء التشغيل؛ (ب) عند الرغبة بإجراء صيانة خارجية وتنظيف خارجي؛ (ج) عند الرغبة في ترك الجهاز بدون استعمال لفترات طويلة أو قصيرة.
- الجهاز مزود من المصنع بفوهة الدفع المدمجة جانبياً.
- في حالة استعمال جهاز مزود بحلقة ضبط (الرسم 6 A) يجب تركيب فوهة التصريف \ الدفع على أنابيب تهوية عادية (Ø الاسمي 100 مم)؛ بدون حلقة الضبط (الرسم 6 B)، يمكن تركيبها على أنابيب قاسية من البوليوفينيلكلوريد PVC الأحمر (Ø الاسمي 100 مم).
- من الضروري ضمان دخول القدر الكافي من الهواء إلى الغرفة لكي يعمل الجهاز بشكل سليم. في حال وجود أجهزة أخرى في نفس المكان وتعمل باستخدام المحروقات (مثل سخانات الماء والمدافئ التي تعمل بغاز الميثان، الخ ...)، يجب التأكد من ضمان دخول الهواء بالقدر الكافي لعملية الاحتراق ولعمل جهاز الشفط أيضاً.
- لا يمكن استعمال الجهاز كمنشط أو محفز لسخانات الماء والمدافئ ولا يجب تصريف الهواء الناتج عن الجهاز في نفس مجاري الهواء الساخن لهذه الأجهزة.
- يجب أن يفرغ الجهاز في مجرى منفرد (مخصص فقط لهذا الجهاز) أو مباشرة إلى الخارج.
- الهواء الممتص أو الدخان، يجب أن يكون نظيفاً (أي خالي من عناصر شحمية، سناج، عناصر كيميائية أو أمزجة انفجارية أو إشتعالية).
- لا تغطي ولا تسد شبكتي السحب والدفع وذلك لتضمن المرور المثالي للهواء.
- الجهاز مزود بفلتر من نوع PUR، مشبك وقابل للتنظيف بالهز أو النفخ أو الغسل بالماء. قم بمراقبة حالة الفلتر وأغسله أو بدله كل 6 شهور من عمل الجهاز على الأقل (الرسم 36 - 38).





注意：此符号表明要格外小心，以免对用户产生人身伤害。

- 请勿把本品作手册中指出的用途以外使用。
- 把产品从包装中取出后，请确保其完整性：如有任何疑问，请立即联系专业人士或Vortice公司授权的服务中心。请勿将产品包装材料遗留在儿童容易触及的地方。
- 任何电器设备的使用均应严格遵守相关的重要规定，其中：

a) 切勿用湿或潮湿的手触摸设备；

b) 切勿光着脚触摸设备；

本设备不适合有身体、感觉或思想障碍的人士及毫无经验和知识的人士使用(包括小孩)，除非这些人已经受过负责他们人身安全的专业人士的教育和监管下使用。小孩使用时必须有人在场监管，以免他们玩耍本设备。

- 若要把设备脱离电网连接并保管存放，应把设备存放在小童无法触及之处。
- 若存在酒精、杀虫剂及汽油等易燃物质或烟雾时，请勿使用本设备。
- 如设备安装在2.3米的高度以下，应在空气出口安装防护网，以使指规无法触及叶片。
- 对于管线和隔墙线，必须注意避免气体从敞开的气道或其他的明火设备回流进室内。



警告：此符号表明要格外小心，以免损害机器设备。

- 请勿对设备进行任何形式的改动。
- 请勿将机器直接暴露在大气介质(如雨水、阳光等)的环境下。

- 定期检查设备的完整性。如设备存在缺陷则请勿使用之，并立即联系Vortice公司授权的服务中心。
- 当设备出现运作异常或故障时，请与Vortice公司授权的服务中心联系，如需要修理，请使用原厂零部件进行。
- 如设备跌落或受到过猛烈的撞击，请立即联系Vortice公司授权的服务中心。

- 设备的安装只能由行业专业人士去具体执行。
- 连接设备的电器设施均必须符合现行的安全准则。
- 由于设备具有双绝缘，故无需把设备连接到带有接地设施的插座上。
- 请将设备连接到具备适合于设备最大功率的电网/电源插头上。否则请立即联系专业技术人员。
- 设备安装时必须预备一个全极开关，开关的触点间距最小应为3毫米以上。
- Timer或T HCS型的定时器调节操作应由具资格人士进行。
- 以下情况出现时请关闭总开关：
 - a) 如出现运作异常；



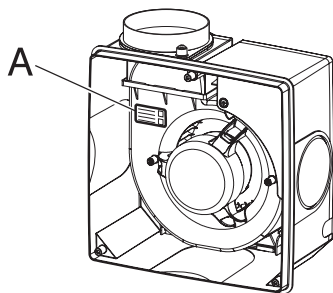
- b) 当需要进行外部清洁保养时；
- c) 当决定短期或长期停用设备时。

- 出厂时，设备的送风口是按侧面插入的方式提供。
- 带有补偿环(参阅图6-A)的设备排气/送风口可安装在通风管道(公称直径为100 mm)上，不带补偿环(参阅图6-B)的可安装在红色PVC硬管(公称直径为100 mm)上。
- 必须保证房间的回风畅顺，以确保设备的正常运行。在同一房间内如安装有非密封式燃烧设备(如热水器、天然气炉等)时，应保证房间空气的补充足够，以使该类设备的燃烧完全。
- 本设备不能作启动热水器或炉子等的用途，或通过热风管道作该类设备的排风之用。
- 设备的排气必须有单一的管道(只供本设备使用的)或直接向室外排放。
- 待排的气流或烟雾必须干净(不含油脂及煤烟成分、化学和腐蚀或爆炸及易燃混合介质)。
- 切勿覆盖或阻塞设备的抽吸和送风网格，以保证空气流通畅顺无阻。
- 本设备配有加网的PUR过滤器，可通过摇动、喷气或用清水进行清洁。定期检查过滤器的状态，每隔六个月的设备运行起码要清洁或更换一次(参阅图36-38)。

INSTALLAZIONE

INSTALLATION
INSTALLATION
INSTALLATION
INSTALACIÓN
INSTALAÇÃO
INSTALLATIE
INSTALLATION
INSTALACJA
INSTALLÁLÁS

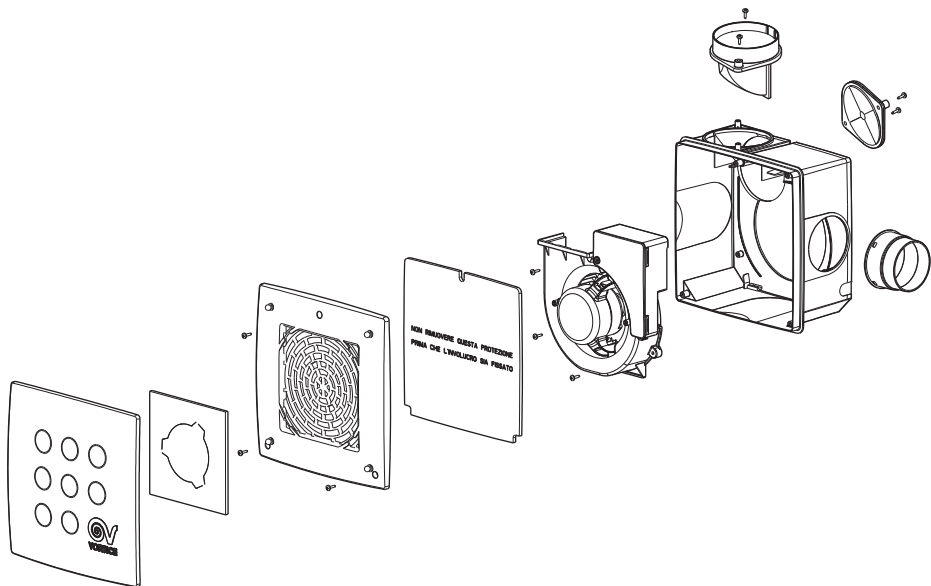
INSTALACE
INSTALARE
POSTAVLJANJE
KURULUM
ΕΓΚΑΤΑΣΤΑΣΗ
МОУТАЖ
التركيب
安装



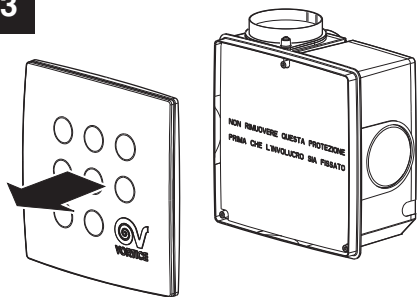
- I dati elettrici della rete devono corrispondere a quelli riportati in targa A.
- Check that the power supply specifications comply with the electrical data on data plate A.
- Les données électriques du réseau doivent correspondre à celles inscrites sur la plaque A.
- Die elektrischen Daten der Netzversorgung müssen den auf Schild A angegebenen Daten entsprechen.
- Los datos eléctricos de la red deben coincidir con los de la placa de características A.
- Os dados eléctricos da rede devem corresponder aos mencionados na placa A.
- De elektriske gegevens van het lichtnet moeten overeenkomen met die van het merkplaatje A.
- Elnätets data måste överensstämma med de data som finns på skylten A.
- Dane elektryczne sieci powinny odpowiadać danym podanym na tabliczce znamionowej A.
- Az elektromos hálózat adatai meg kell feleljenek az A. adattáblán megadott adatoknak.
- Parametry elektrické sítě musí odpovídat údajům uvedeným na typovém štítku A.
- Parametrii electrice ai rețelei trebuie să corespundă cu cei de pe plăcuța A.
- Električni podaci mreže moraju odgovarati onima na pločici A.
- Şebekenin elektrik verileri ile A plakasında belirtilenler uyumlu olmalıdır.
- Τα ηλεκτρικά χαρακτηριστικά του δικτύου πρέπει να αντιστοιχούν με εκείνα της πινακίδας A.
- Параметры электрической сети должны соответствовать приведенным на табличке номинальных данных A.
- المعطيات الكهربائية للشبكة يجب أن تتوافق مع لوحة الجهاز A.
- 供电网络的电气数据必须与标牌A上指出的相符。

- IT** I disegni raffiguranti la sequenza di installazione si riferiscono ad un apparecchio equipaggiato di un motore a condensatore. La procedura è analoga per le versioni ES con motore Brushless.
- EN** The drawings showing the installation procedure refer to an appliance equipped with a capacitor motor. The procedure is identical for ES brushless motor versions.
- FR** Les dessins illustrant la séquence d'installation se réfèrent à un appareil équipé d'un moteur à condensateur. La procédure est analogue pour les versions ES avec moteur Brushless.
- DE** Die Zeichnungen mit den einzelnen Installationsschritten beziehen sich auf ein Gerät mit Kondensatormotor. Der Installationsvorgang ist für die Versionen ES mit bürstenlosem Motor analog.
- ES** Las imágenes ilustran la secuencia de instalación de un aparato con motor de condensador. El procedimiento de instalación de las versiones ES con motor Brushless es análogo.
- PT** Os desenhos que representam a sequência de instalação referem-se a um aparelho equipado com um motor com condensador. O procedimento é idêntico para as versões ES com motor Brushless.
- NL** De tekeningen die de installatievolgorde afbeelden hebben betrekking op een apparaat dat voorzien is van een condensatormotor. De procedure is hetzelfde voor de ES-uitvoeringen met Brushless motor.
- SV** Ritningarna som visar installationsföljden hänvisar till en apparat utrustad med en motor med kondensator. Tillvägagångssättet är analogt för versionerna ES med Brushlessmotor.
- PL** Rysunki przedstawiające kolejność instalacji dotyczą urządzenia wyposażonego w silnik z kondensatorem. Procedura jest analogiczna w przypadku wersji ES z silnikiem Brushless.
- HU** A beszerelés sorrendjét mutató rajzok kondenzátoros motorral felszerelt berendezésre vonatkoznak. Az eljárás megegyezik a kefe nélküli motorral ellátott ES változatok esetén is.
- CS** Zobrazení s postupem instalace se týkají přístroje vybaveného motorem s kondenzátorem. Stejný postup platí i pro modely ES s bezkartáčovým motorem Brushless.
- RO** Desenele care reprezintă secvența de instalare se referă la un aparat echipat cu motor cu condensator. Procedura e analogă pentru versiunile ES cu motor Brushless.
- HR** Crteži koji prikazuju slijed postavljanja odnose se na uređaj opremljen motorom s kondenzatorom. Postupak je isti za verzije ES s motorom Brushless.
- TR** Kurulum aşamalarını gösteren şekillerde, bir motor ve bir yedunlapıtırcıya sahip bir cihaz referans alınmıřtır. Prosedür, Fırçasız motorlu ES versiyonları için de aynıdır.
- EL** Τα σχέδια που απεικονίζουν τη σειρά εγκατάστασης αναφέρονται σε μια συσκευή που διαθέτει ένα μοτέρ με πυκνωτή. Η διαδικασία είναι ανάλογη για τα μοντέλα ES με μοτέρ Brushless.
- RU** Рисунки, иллюстрирующие процесс монтажа, относятся к изделию, оснащённому двигателем с пусковым конденсатором. Для моделей ES с бесщеточным двигателем процедура является
- AR** الرسوم التي تبين تتابع عمليات التركيب تشير إلى الجهاز المزود بمحرك بمكثف. تتطابق هذه الإجراءات للموديلات ES المزودة بمحرك .Brushless
- ZH** 示出的图形为配有电容电机设备的安装程序。带有无刷电机的ES型设备的安装与此相同。

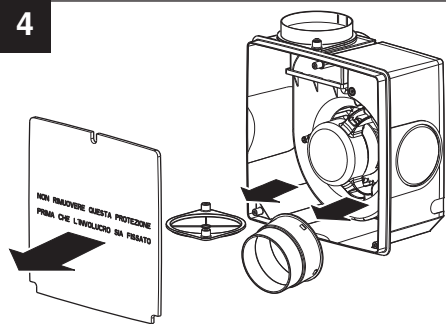
2



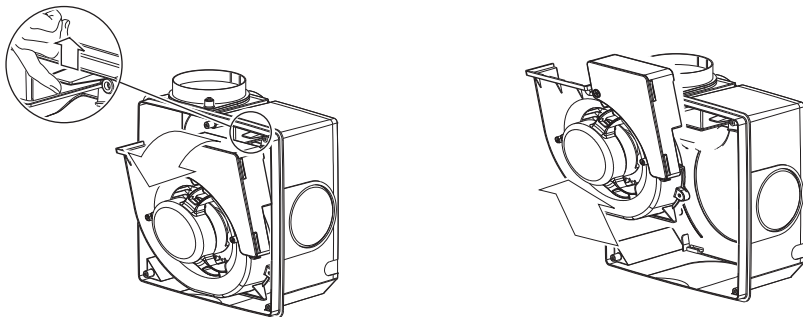
3

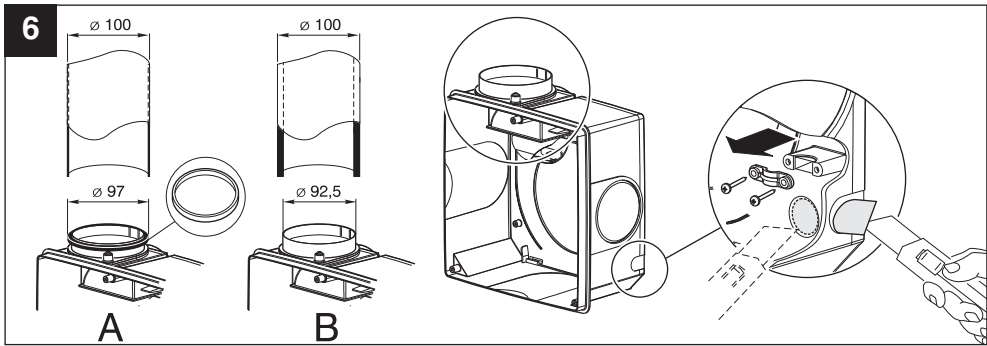


4



5

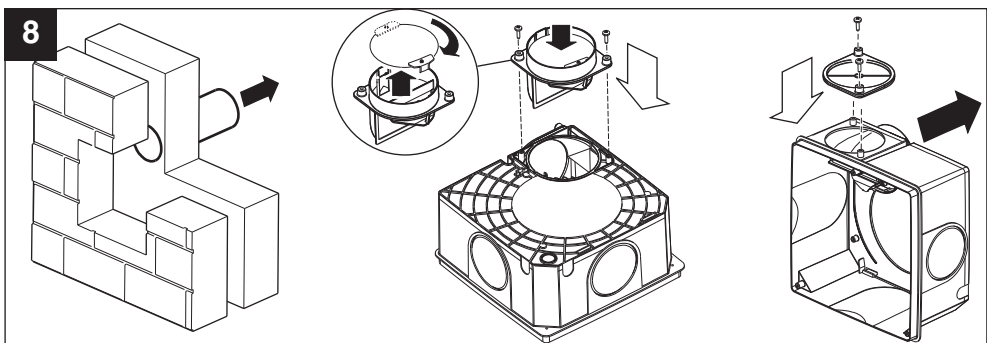
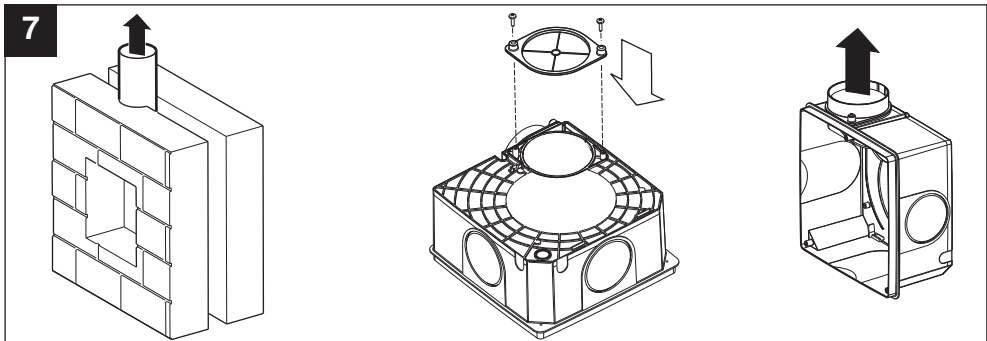




- IT** Applicare lo scarico nella direzione voluta.
- EN** Fit the discharge in the direction required.
- FR** Appliquer l'évacuation dans la direction désirée.
- DE** Den Auslass in die gewünschte Richtung gewandt anbringen.
- ES** Aplicar la descarga en la dirección deseada.
- PT** Aplique a descarga na direcção pretendida.
- NL** Breng de afvoer aan in de gewenste richting.
- SV** Fäst utsläppet i den önskade riktningen.
- PL** Odprowadzenie skierować w żądanym kierunku.
- HU** Az igényeknek megfelelő irányban szerelje fel

a kívúvást.

- CS** Odvod nasměrujte požadovaným směrem.
- RO** Aplicați evacuarea în direcția dorită.
- HR** Montažite odvod u željenom smjeru.
- TR** Tahliye işlemini istenilen yönde uygulayınız.
- EL** Τοποθετήστε τον αγωγό απαγωγής στην επιθυμητή κατεύθυνση.
- RU** Сориентируйте выпускное отверстие в нужном направлении.
- AR** قم بتركيب عنصر التصريف في الاتجاه المرغوب.
- ZH** 将排气口安装在所需方向。



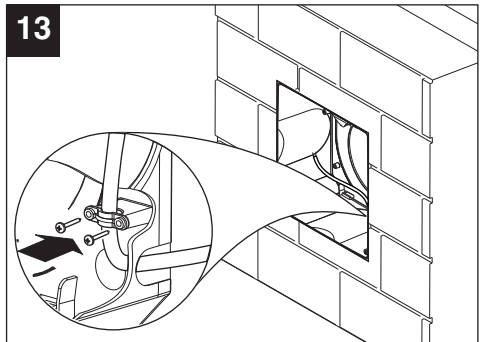
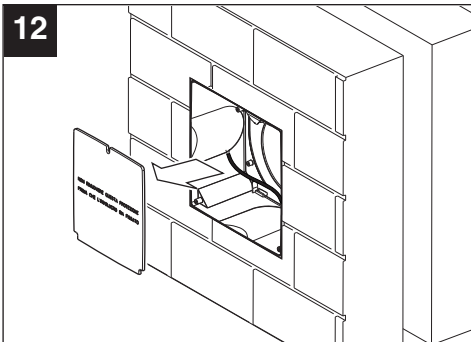
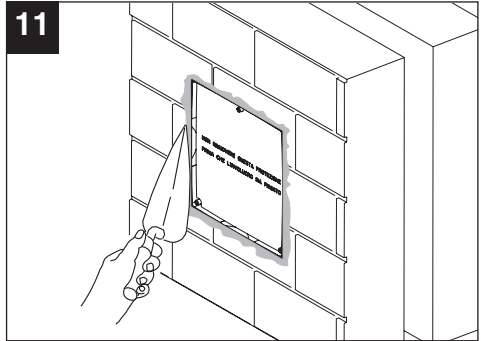
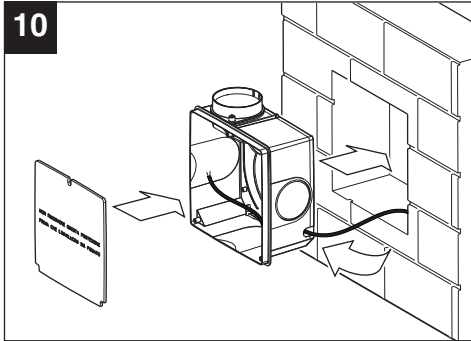
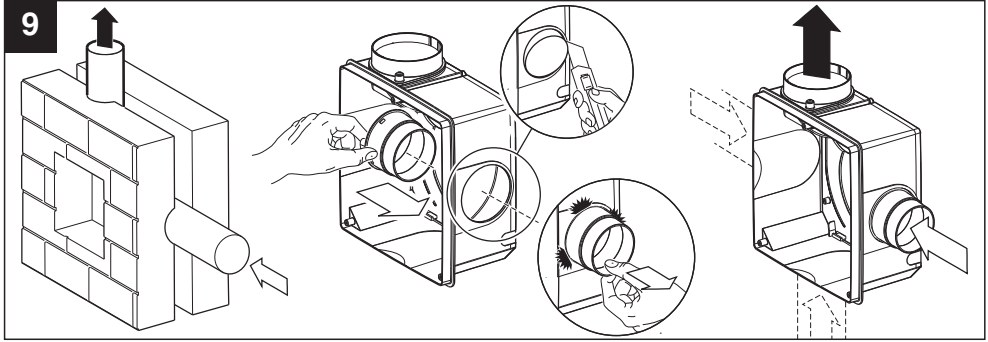
- IT** Su tre lati della scatola ad incasso sono previsti sfondamenti che consentono l'applicazione di un manicotto (in dotazione) di diametro nominale 75-80 mm. per equipaggiare il prodotto con una presa d'aria supplementare da collegare, mediante un tubo, ad un secondo locale bagno, cantinetta, ripostiglio o altro.
- EN** Three sides of the wall box have recesses to permit installation of a sleeve (supplied) of nominal diameter 75-80 mm to provide the appliance with an additional air intake for connection by hose to a second room, bathroom, cellar, storage room etc..
- FR** Sur les trois côtés du boîtier d'encastrement sont prévus des renforcements qui permettent l'application d'un manchon (fourni) de diamètre nominal 75-80 mm pour équiper l'appareil d'une prise d'air supplémentaire à relier, au moyen d'un tube, à une seconde pièce (salle de bains, cave, débarras ou autre).
- DE** An drei Seiten des Einbauehäuses befinden sich Einbuchtungen, die das Anbringen einer (im Lieferumfang enthaltenen) Muffe mit einem nominalen Durchmesser von 75-80 mm erlauben, um das Gerät mit einer zusätzlichen Lüftungsöffnung auszustatten, die sich mit einem Schlauch an einen zweiten Sanitärraum, Keller, Abstellraum o.ä. anschließen lässt.
- ES** Abrir tres de los lados de la caja empotrada para pasar el manguito (de 75 a 80 mm de diámetro), que se suministra de serie y sirve para equipar el producto con una toma de aire adicional. Esta se ha de conectar por medio de un tubo a un segundo local, por ejemplo, el baño, la bodega, el trastero, etc.
- PT** Nos três lados da caixa de encaixe estão previstas reentrâncias que permitem a aplicação de uma manga (fornecida) de diâmetro nominal 75-80 mm para equipar o produto com uma tomada de ar suplementar para ligar, através de um tubo, a uma segunda casa de banho, despensa, cave ou outro.
- NL** Op drie zijden van de inbouwkast zijn voorzieningen getroffen die het mogelijk maken een verbindingsstuk (bijgeleverd) met een nominale diameter van 75-80 mm te installeren. Hiermee kan het apparaat voorzien worden van een extra luchtkanaal dat, door middel van een buis, verbonden kan worden met een tweede badkamer, kelder, opslagruimte of dergelijke.
- SV** På tre sidor av inbyggnadsdosan finns hål som möjliggör användningen av en koppling (som medföljer) med en nominell diameter på 75-80 mm. för att utrusta produkten med ett extra luftintag att anslutas med en slang, till en andra lokal såsom bad, köllare, förvaringsutrymme eller annan.
- PL** Z trzech stron zestawu do zabudowy przewidziano przerwy, które pozwalają na zainstalowanie tulei (w zestawie) o średnicy nominalnej 75-80 mm w celu podłączenia urządzenia do dodatkowego przyłącza powietrza, za pośrednictwem rury, w drugiej fazience, piwniczce, spiżarnie, itp.
- HU** A beépítendő doboz három oldalán bemélyedések vannak, hogy a 75-80 mm névleges átmérőjű (a szállítás részét képező) bilincset fel lehessen szerelni, és a berendezést egy további levegőcsatlakozással lehessen ellátni, mely egy tömlőhöz, egy másik fürdőszobához, a pincéhez, tárolóhoz vagy más helyiséghez kapcsolódik.
- CS** Na třech stranách krabice k zapuštění jsou připravena promáčknutí, která umožňují použití nátrubku (je součástí vybavení) s jmenovitým průměrem 75-80 mm a následné vybavení přístroje doplňkovým odběrem vzduchu k připojení další místnosti -koupelny, sklípku, komory apod. pomocí trubky.
- RO** Pe trei laturi ale cutiei de încastrat sunt prevăzute niște deschideri care permit aplicarea unui manșon (în dotare) cu un diametru nominal de 75-80 mm., pentru a echipa produsul cu o priză de aer suplimentară ce poate fi racordată, prin intermediul unei țevi, la o a doua baie, la o pivniță, cămară ș.a.
- HR** S tri strane ugradne kutije nalaze se otvori za postavljanje naglavka (u dostavi) nazivnog promjera 75-80 mm, u svrhu opremanja uređaja dodatnim otvorima za zrak koje se pomoću cijevi može provesti u drugo kupatilo, podrum, spremište ili slièno.
- TR** Cihazın duvara kesitiği üç noktada da, banyo, kiler, bodrum veya başka bir ikinci mekan için bir boru vasıtasıyla hava girişinin yapılabilmesi için, 75,80 mm çap deęerine ve baęlantı noktalarına olanak tanıyan derinlięe ve bunların baęlantı noktalarına sahiptir.
- EL** Στις τρεις πλευρές του εντοιχιζόμενου περιβλήματος υπάρχουν προδιαμορφωμένες οπές που επιτρέπουν την εφαρμογή μούφας (διατίθεται) ονομαστικής διαμέτρου 75-80 mm. για να εφοδιάζεται το προϊόν με συμπληρωματική είσοδο αέρα, η οποία συνδέεται μέσω σωλήνα σε δεύτερο μπάνιο, καντίνα, αποθήκη ή άλλο χώρο.
- RU** На трех сторонах встраиваемой коробки предусмотрены отверстия, позволяющие подсоединить к ним патрубок (входящий в комплект поставки) номинальным диаметром 75-80 мм, к которому через трубу можно подсоединить воздухозаборник, установленный во второй ванной, подвале или другом подобном помещении.

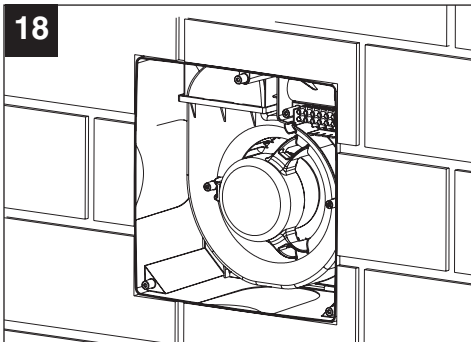
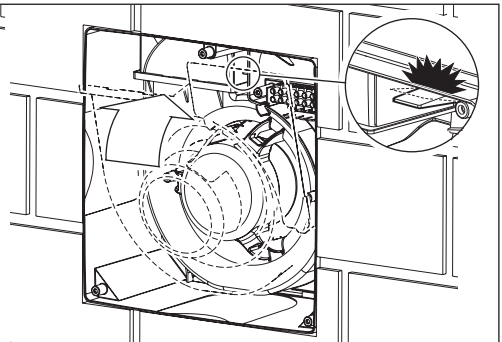
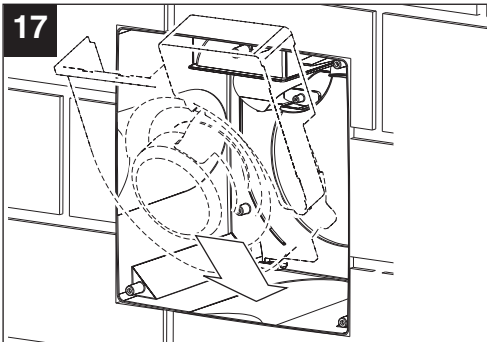
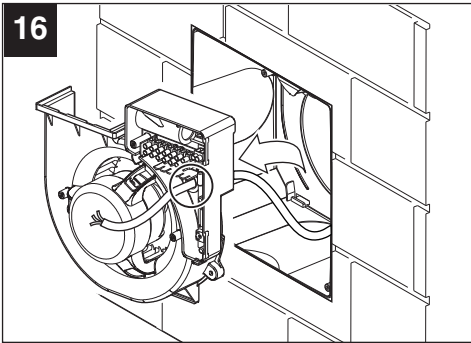
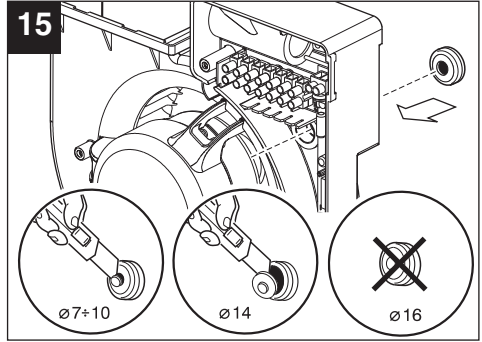
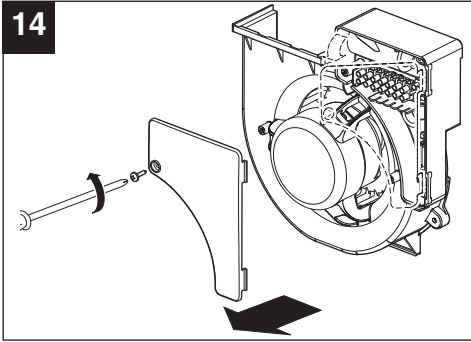
AR

على الجوانب الثلاثة في العلبة القابلة للتركيب في فجوة، توجد فتحات تسمح بتركيب وصلات (مزودة مع الجهاز)، ذات قطر اسمي 75 - 80 مم وذلك من أجل تزويد الجهاز بمنفذ هواء إضافي للتوصيل بواسطة أنبوب، إلى حمام آخر، أو قيو أو أماكن أخرى.

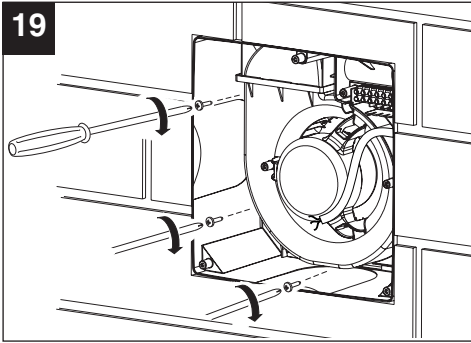
ZH

在墙孔的三面留有凹口，以便可插入标称直径为75-80mm的衬套(随附)，为设备增加了一个可通过一条管连接另一个浴室、地下室、杂物室或其它房间的进气孔。

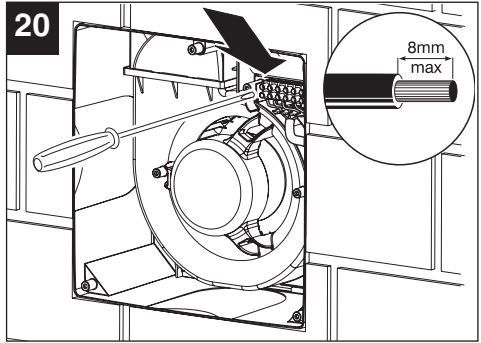




19



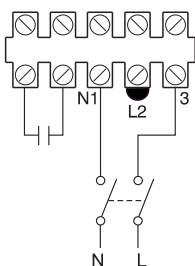
20



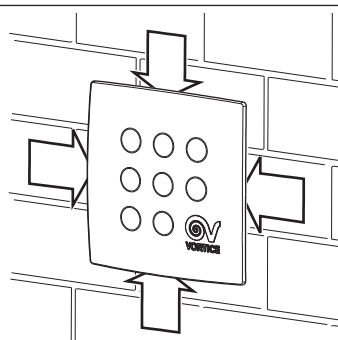
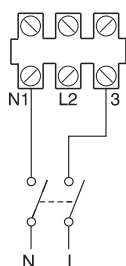
COLLEGAMENTI ELETTRICI MODELLO BASE I - I ES
 ELECTRICAL CONNECTIONS BASIC MODEL I - I ES
 BRANCHEMENTS ÉLECTRIQUES MODÈLE DE BASE I - I ES
 ELEKTRISCHE ANSCHLÜSSE BASISMODELL I - I ES
 CONEXIONES ELÉCTRICAS MODELO BÁSICO I - I ES
 LIGAÇÕES ELÉCTRICAS MODELO BASE I - I ES
 ELEKTRISCHE AANSLUITINGEN BASISMODEL I - I ES
 ELEKTRISKA ANSLUTNINGAR BASMODELL I - I ES
 PODŁĄCZENIE ELEKTRYCZNE MODEL BASE I - I ES
 ELEKTROMOS BEKÖTÉSEK - BASE I - I ES MODELLEK
 ELEKTRICKÁ PŘIPOJENÍ ZÁKLADNÍ MODEL I - I ES
 CONEXIUNILE ELECTRICE MODELELE BAZĂ I - I ES
 ELEKTRICNI PRIKLJUCCI MODEL BASE I - I ES
 ELEKTRİK BAĞLANTILARI ANA MODEL I - I ES
 ΗΛΕΚΤΡΙΚΕΣ ΣΥΝΔΕΞΕΙΣ ΜΟΝΤΕΛΩΝ BASE I - I ES
 ЭЛЕКТРИЧЕСКИЕ СОЕДИНЕНИЯ - БАЗОВАЯ МОДЕЛЬ И МОДЕЛЬ I - I ES
 I ES التوصيلات الكهربائية - النموذج الأساسي و
 I ES 基本型的电气连接

21 MIN SPEED

MICRO 100 I

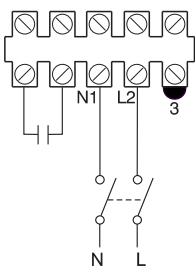


MICRO 100 I ES

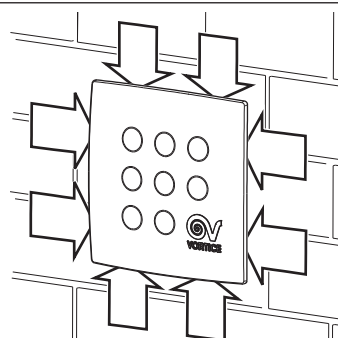
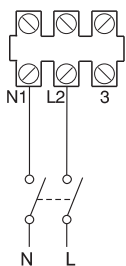


22 MAX SPEED

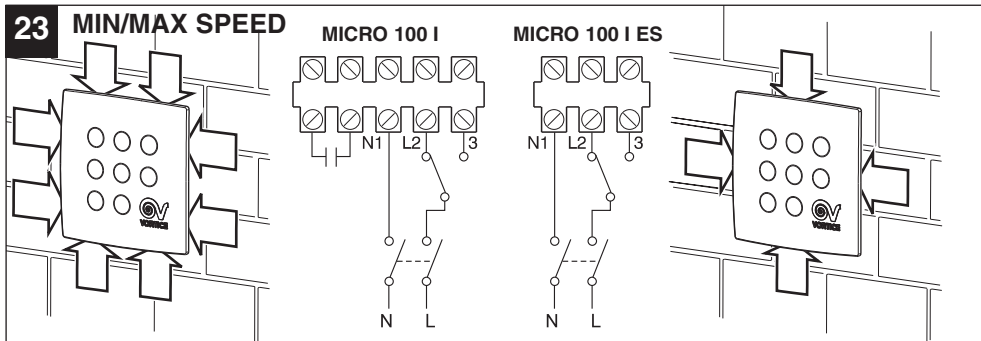
MICRO 100 I



MICRO 100 I ES

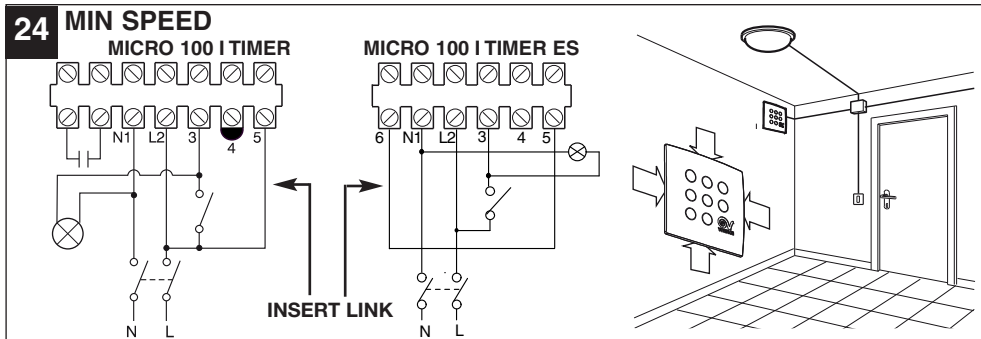


23 MIN/MAX SPEED



COLLEGAMENTI ELETTRICI MODELLO I TIMER - I TIMER ES - IT HCS
ELECTRICAL CONNECTIONS FOR IT HCS - I TIMER ES - I TIMER MODEL
BRANCHEMENTS ÉLECTRIQUES MODÈLE MINUTERIE I - I TIMER ES - IT HCS
ELEKTRISCHE ANSCHLÜSSE MODELL MIT ZEITSCHALTUHR I - I TIMER ES - IT HCS
CONEXIONES ELÉCTRICAS DEL MODELO CON TEMPORIZADOR I - I TIMER ES - IT HCS
LIGAÇÕES ELÉCTRICAS MODELO I TIMER - I TIMER ES - IT HCS
ELEKTRISCHE AANSLUITINGEN TIMERMODEL I - I TIMER ES - IT HCS
ELEKTRISKA ANSLUTNINGAR FÖR TIMERMODELL I - I TIMER ES - IT HCS
PODŁĄCZENIE ELEKTRYCZNE MODEL I TIMER - I TIMER ES - IT HCS
ELEKTROMOS BEKÖTÉSEK - I TIMER - I TIMER ES - IT HCS MODELLEK
ELEKTRICKÉ PŘIJOJENÍ MODEL TIMER S ČASOVÝM SPÍNAČEM I - I TIMER ES - IT HCS
CONEXIUNILE ELECTRICE MODELELE I TIMER - I TIMER ES - IT HCS
ELEKTRICNI PRIKLJUCCI MODEL I TIMER - I TIMER ES - IT HCS
ELEKTRİK BAĞLANTILARI MODEL I TIMER - I TIMER ES - IT HCS
ΗΛΕΚΤΡΙΚΕΣ ΣΥΝΔΕΞΕΙΣ ΜΟΝΤΕΛΩΝ I TIMER - I TIMER ES - IT HCS
ЭЛЕКТРИЧЕСКИЕ СОЕДИНЕНИЯ - МОДЕЛИ С ТАЙМЕРОМ I - I ES С ТАЙМЕРОМ - IT HCS
I T HCS - I TIMER ES - I TIMER الموقت - موديل التوصيلات الكهربائية - I TIMER ES - IT HCS
I TIMER - I TIMER ES - IT HCS 型的电气连接

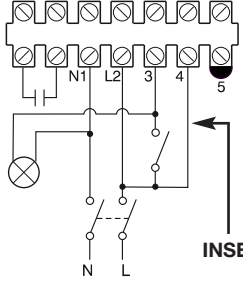
24 MIN SPEED



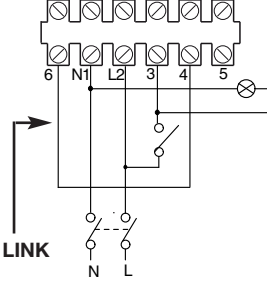
25

MAX SPEED

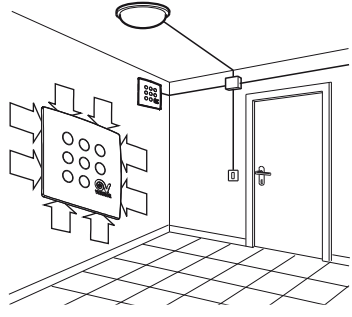
MICRO 100 I TIMER



MICRO 100 I TIMER ES



INSERT LINK

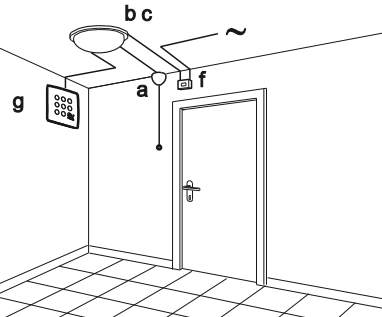


24A-25A

FOR U.K.

- a) Light switch
- b) Ceiling rose
- c) Light fitting
- f) Isolation switch - double pole
- g) Fan terminal block - with timer

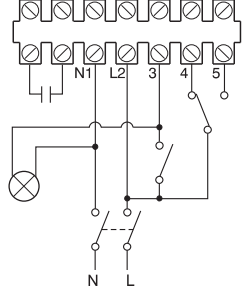
TO MAKE THE MINIMUM AND MAXIMUM SPEED ELECTRICAL CONNECTIONS, USE THE WIRING DIAGRAMS IN FIGURES 24 - 25



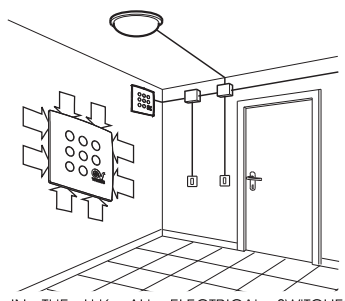
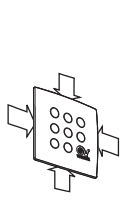
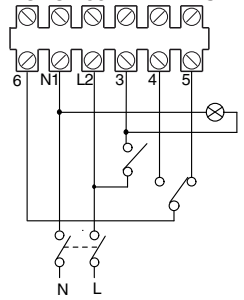
26

MIN/MAX SPEED

MICRO 100 I TIMER

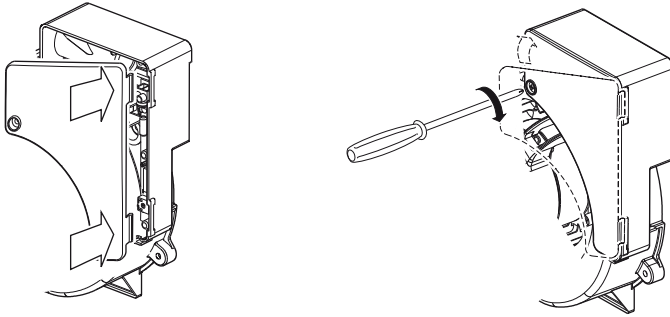


MICRO 100 I TIMER ES

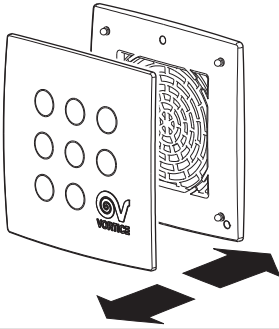


IN THE U.K. ALL ELECTRICAL SWITCHES MUST BE INSTALLED OUTSIDE THE BATHROOM

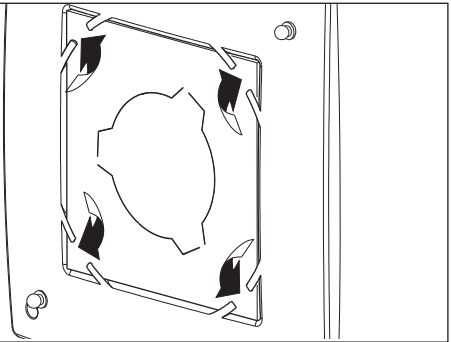
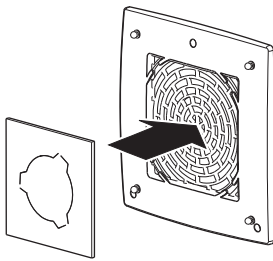
27



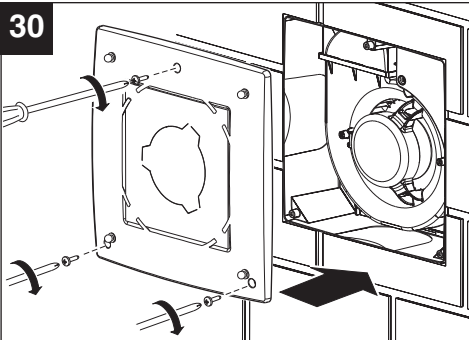
28



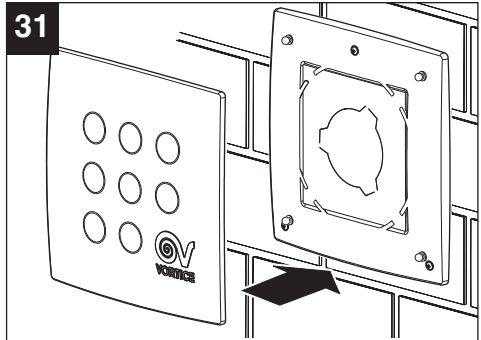
29



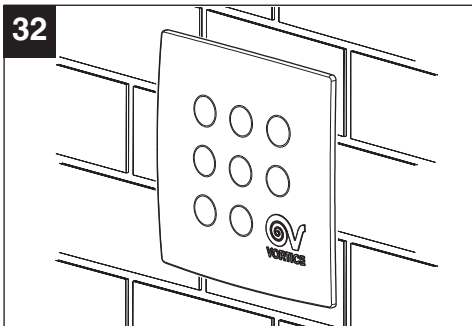
30



31



32



REGOLAZIONE TIMER

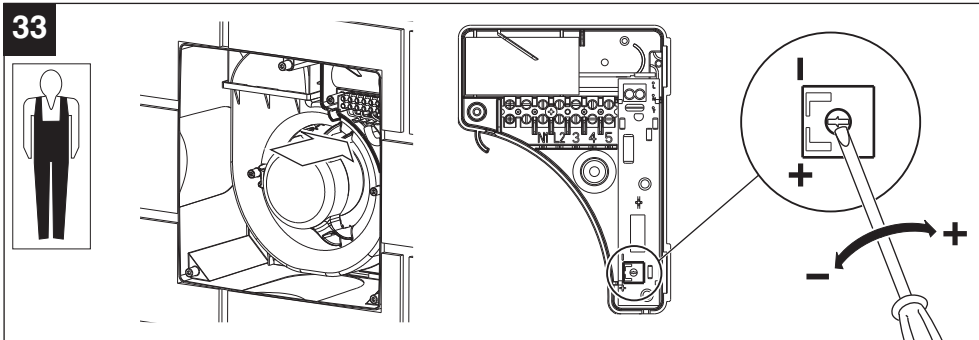
REGULATING THE TIMER
 RÉGLAGE MINUTERIE
 EINSTELLUNG DER ZEITSCHALTUHR
 REGULACIÓN DEL TEMPORIZADOR
 REGULAÇÃO DO TEMPORIZADOR
 INSTELLING TIMER
 INSTÄLLNING AV TIMERN
 REGULACJA TIMER
 A TIMER BEÁLLÍTÁSA

SEŘÍZENÍ ČASOVÉHO SPÍNAČE
 REGLARE TIMER
 PODEŠAVANJE TIMERA
 ZAMANLAYICI (TIMER) AYARLAMA
 ΡΥΘΜΙΣΗ ΧΡΟΝΟΔΙΑΚΟΠΤΗ
 РЕГУЛИРОВКА ТАЙМЕРА

ضبط المؤقت
 定时器调节

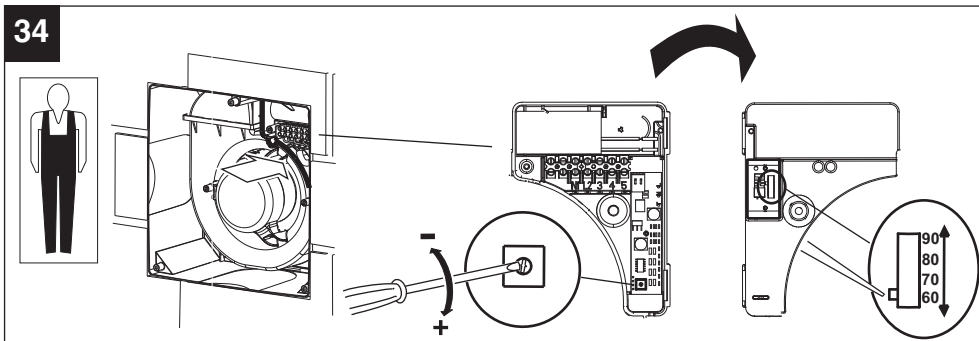
MICRO/MEDIO/SUPER T

33



MICRO/MEDIO/SUPER T HCS

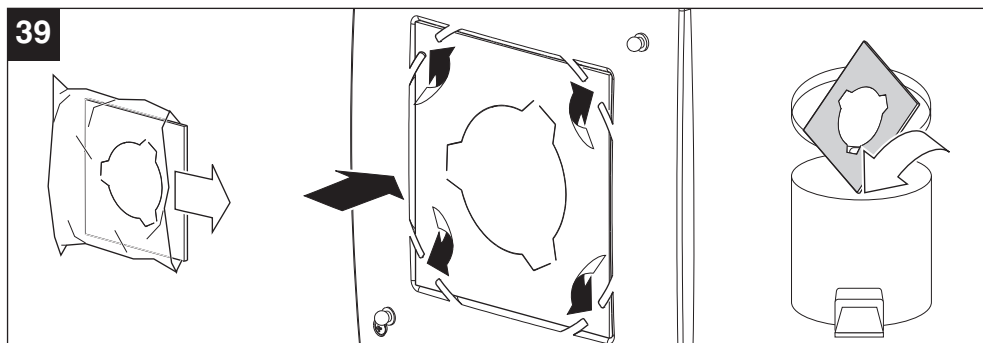
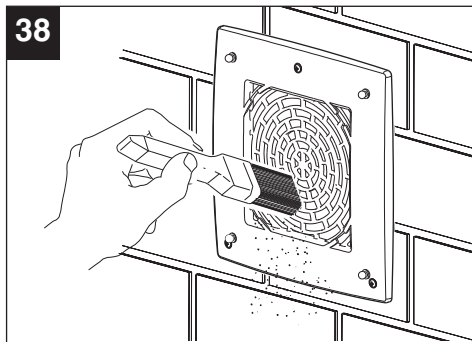
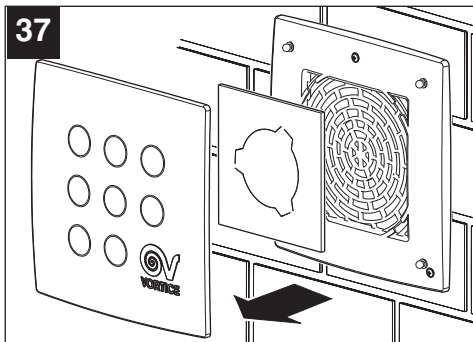
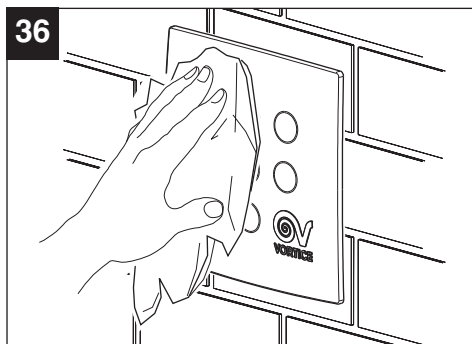
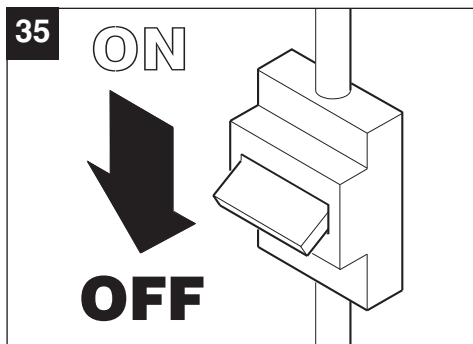
34



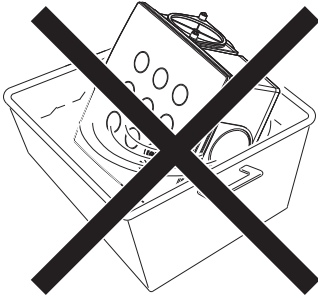
MANUTENZIONE / PULIZIA

MAINTENANCE / CLEANING
ENTRETIEN / NETTOYAGE
WARTUNG / REINIGUNG
MANTENIMIENTO / LIMPIEZA
MANUTENÇÃO / LIMPEZA
ONDERHOUD / REINIGING
UNDERHÅLL / RENGÖRING
KONSERWACJA / CZYSZCZENIE
KARBANTARTÁS / TISZTÍTÁS

ČIŠTĚNÍ/ÚDRŽBA
ÎNȚREȚINEREA / CURĂȚAREA
ODRŽAVANJE / ČIŠĆENJE
ΒΑΚΙΜ/ΤΕΜΙΖΛΙΚ
ΣΥΝΤΗΡΗΣΗ/ΚΑΘΑΡΙΣΜΟΣ
ТЕХОБЛУЖИВАНИЕ / ЧИСТКА
الصيانة \ التتظيف
保養/清洁



40



IT Non immergere l'apparecchio in acqua o in altri liquidi.

EN Do not immerse the appliance in water or other liquids.

FR Ne pas immerger l'appareil dans de l'eau ou d'autres liquides.

DE Tauchen Sie das Gerät oder Teile des Geräts nicht in Wasser oder andere Flüssigkeiten.

ES No sumergir el aparato en agua ni en otros líquidos.

PT Não mergulhe o aparelho em água ou outros líquidos.

NL Dompel het apparaat niet onder in water of andere vloeistoffen.

SV Doppa inte ned apparaten i vatten eller andra vätskor.

PL Nie zanurzać urządzenia w wodzie i innych płynach.

HU A berendezést ne merítse vízbe vagy más folyadékba.

CS Ventilátor neponořujte do vody nebo do jiných tekutin.

RO Nu introduceți aparatul în apă sau în alte lichide.

HR Nemojte uranjavati uređaj u vodu ili u druge tekućine.

TR Cihazı asla suya veya bir başka sıvıya daldırmayınız.

EL Μη βυθίζετε τη συσκευή σε νερό ή άλλα υγρά.

RU Не допускайте погружения изделия в воду или другие жидкости.

AR لا تغطس الجهاز في الماء أو في سوائل أخرى.

ZH 请勿把产品浸在水或其它液体之中。

INFORMAZIONE IMPORTANTE PER L'UTENTE

IMPORTANT USER INFORMATION
INFORMATION IMPORTANTE POUR L'UTILISATEUR
WICHTIGE INFORMATION FÜR DEN BENUTZER
INFORMACIÓN IMPORTANTE PARA EL USUARIO
INFORMAÇÕES IMPORTANTES PARA O UTILIZADOR
BELANGRIJKE INFORMATIE VOOR DE GEBRUIKER
VIKTIG INFORMATION FÖR ANVÄNDAREN
WAŻNE INFORMACJE DLA UŻYTKOWNIKA
FONTOS INFORMÁCIÓK A FELHASZNÁLÓ RÉSZÉRE

IT

SMALTIMENTO

Questo prodotto è conforme alla Direttiva 2012/19/UE riguardante la gestione dei rifiuti di apparecchiature elettriche ed elettroniche (RAEE).

Il simbolo del cassonetto barrato riportato sull'apparecchio indica che il prodotto, alla fine della propria vita utile, dovendo essere trattato separatamente dai rifiuti domestici, deve essere conferito in un centro di raccolta differenziata per apparecchiature elettriche ed elettroniche. Ciò eviterà effetti negativi sull'ambiente e sulla salute, favorendo il corretto trattamento, smaltimento e riciclaggio dei materiali di cui è composto il prodotto.



Rivolgersi all'autorità comunale per conoscere l'ubicazione di questo tipo di strutture. In alternativa, il distributore è tenuto al ritiro gratuito di un apparecchio da smaltire a fronte dell'acquisto di un apparecchio equivalente.

DŮLEŽITĚ INFORMACE PRO UŽIVATELE
INFORMAȚII IMPORTANTE PENTRU UTILIZATOR
ΣΗΜΑΝΤΙΚΕΣ ΠΛΗΡΟΦΟΡΙΕΣ ΓΙΑ ΤΟ ΧΡΗΣΤΗ

EN

DISPOSAL

This product complies with Directive 2012/19/EU on the management of waste electrical and electronic equipment (WEEE).

The crossed-out wheeled bin symbol on the appliance indicates that, at the end of its life, the product should not be discarded together with household waste but must be taken to a separate collection point for electrical and electronic equipment. This will avoid negative effects on the environment and health, and will encourage correct treatment, disposal and recycling of the materials from which the product is made.



Contact the municipal authority for the location of this type of facility. Alternatively, the distributor is obliged to take back the appliance to be disposed of free of charge in exchange for the purchase of an equivalent appliance.

ÉLIMINATION

Ce produit est conforme à la Directive 2012/19/UE relative à la gestion des déchets des équipements électriques et électroniques (DEEE).

Le symbole de la poubelle barrée qui se trouve sur l'appareil indique que le produit, à la fin de sa vie utile, devant être traité séparément des déchets domestiques, doit être remis dans un centre de tri sélectif pour les équipements électriques et électroniques. Cela évitera les effets négatifs sur l'environnement et la santé, en favorisant le traitement correct, l'élimination et le recyclage des matériaux dont est composé le produit.



S'adresser à l'autorité communale pour connaître l'emplacement de ce type de structure. Comme alternative, le distributeur est tenu au retrait gratuit d'un équipement à éliminer lors de l'achat d'un équipement équivalent.

ENTSORGUNG

Dieses Produkt entspricht der Richtlinie 2012/19/EU über die Entsorgung von Elektro- und Elektronik-Altgeräten (WEEE).

Das Symbol der durchgestrichenen Mülltonne auf dem Gerät weist darauf hin, dass dieses Produkt am Ende seiner Lebensdauer getrennt vom Hausmüll behandelt werden muss und zu einer separaten Sammelstelle für elektrische und elektronische Geräte gebracht werden muss. Dadurch werden negative Auswirkungen auf die Umwelt und die Gesundheit vermieden und die korrekte Behandlung, Entsorgung und das Recycling der Materialien, aus denen das Produkt besteht, gefördert.



Erkundigen Sie sich bei Ihrer Gemeindeverwaltung nach dem Standort dieser Art von Einrichtungen. Alternativ ist der Händler verpflichtet, ein Gerät zur Entsorgung kostenlos gegen den Kauf eines gleichwertigen Gerätes zurückzunehmen.

ELIMINACIÓN

Este producto es conforme a la Directiva 2012/19/UE referente a la gestión de residuos de aparatos eléctricos y electrónicos (RAEE).

El símbolo del cubo tachado que figura en el aparato indica que el producto, al final de su vida útil, debe ser entregado a un centro de recogida diferenciada para aparatos eléctricos y electrónicos, puesto que debe ser tratado separado de los residuos domésticos. Esto evitará efectos negativos en el medio ambiente y en la salud, favoreciendo el correcto tratamiento, eliminación y reciclaje de los materiales que componen el producto.



Remitirse a la autoridad municipal competente para conocer la ubicación de este tipo de infraestructuras. En su defecto, el distribuidor estará obligado a la retirada gratuita de un aparato a eliminar al realizarse la adquisición de un aparato equivalente.

ELIMINAÇÃO

Este produto está em conformidade com as disposições da Diretiva 2012/19/UE relativas à gestão dos resíduos de equipamentos elétricos e eletrónicos (REEE).

O símbolo do contentor de lixo riscado está a indicar que o produto, ao fim da sua vida útil, deverá ser tratado separadamente dos resíduos domésticos e levado a um centro de recolha diferenciada de equipamentos elétricos e eletrónicos. Isto prevenirá efeitos negativos para o ambiente e a saúde, favorecendo o correto tratamento, eliminação e reciclagem dos materiais que compõem o produto.



Entre em contacto com os órgãos municipais para identificar estes tipos de estruturas. Alternativamente, o produto a eliminar poderá ser devolvido ao distribuidor/revendedor no momento da compra de um aparelho equivalente.

VERWIJDERING

Dit product stemt overeen met de Richtlijn 2012/19/EU betreffende afgedankte elektrische en elektronische apparatuur (AEEA).

Het symbool van de doorgekruiste vuilnisbak op het apparaat geeft aan dat het product aan het einde van de nuttige levensduur gescheiden van het huishoudelijk afval moet worden behandeld en bij een centrum voor de gescheiden inzameling van elektrische en elektronische apparatuur moet worden ingeleverd. Op deze manier kunnen schadelijke uitwerkingen op de gezondheid en het milieu worden vermeden en wordt de correcte behandeling, verwijdering en recycling van de materialen van het product bevorderd.



Informeer bij de plaatselijke gemeente naar dergelijke structuren. Als alternatief is de verkoper verplicht om het apparaat gratis in te nemen als een soortgelijk apparaat wordt aangeschaft.

BORTSKAFFANDE

Denna produkt överensstämmer med direktiv 2012/19/EU om hantering av avfall som utgörs av eller innehåller elektrisk och elektronisk utrustning (WEEE).

Symbolen med en överkryssad soptunna på apparaten anger att produkten är föremål för separat insamling och får inte kasseras som hushållsavfall i slutet av dess livstid, den ska istället lämnas in till en återvinningscentral för elektrisk och elektronisk utrustning. Detta minskar de negativa effekterna på miljön och hälsan samt gynnar en korrekt hantering, bortskaffning och återvinning av materialen som produkten består av.



Kontakta den kommunala myndigheten för information om var dessa typer av strukturer finns. Alternativt kan apparaten som ska bortskaffas lämnas tillbaka till distributören som är skyldig att ta emot den kostnadsfritt i samband med inköp av en likvärdig apparat.

UTYLIZACJA

Niniejszy produkt jest zgodny z Dyrektywą 2012/19/UE w sprawie zużytego sprzętu elektrycznego i elektronicznego (WEEE).

Symbol z przekreślonym koszem na śmieci umieszczony na urządzeniu oznacza, że produkt po zakończeniu swojego cyklu życia powinien zostać zutylizowany w sposób odmienny niż odpady domowe. Należy przekazać go do punktu zbiórki zużytego sprzętu elektrycznego i elektronicznego. Pozwoli to na uniknięcie jego negatywnego wpływu na środowisko i na zdrowie, ułatwiając prawidłową utylizację i recykling materiałów, z których wykonany jest produkt.



W celu uzyskania informacji na temat położenia takich punktów należy zwrócić się do miejscowych władz. Ewentualnie sprzedawca zobowiązany jest do nieodpłatnego odebrania urządzenia przeznaczonego do utylizacji w przypadku nabycia podobnego urządzenia.

ÁRTALMATLANÍTÁS

A termék megfelel az elektromos és elektronikus berendezések hulladékainak kezeléséről szóló 2012/19/EU irányelvnek (WEEE).

A berendezésen látható áthúzott szemetes konténer szimbólum azt jelzi, hogy a terméket az élettartama végén a háztartási hulladéktól szétválasztva kell leselejtezni, elektromos és elektronikus készülékeknek fenntartott szelektív hulladékgyűjtő központba kell szállítani. Így elkerülhetők a környezetre és az egészségre gyakorolt negatív hatások, elősegítve a terméket alkotó anyagok megfelelő kezelését, ártalmatlanítását és újrahasznosítását.



Vegye fel a kapcsolatot az önkormányzati hatósággal, hogy megtudja az ilyen típusú központok elhelyezkedését. Alternatív megoldásként, a készülék forgalmazója köteles költségmentesen visszavenni az ártalmatlanítani kívánt terméket azzal egyenértékű eszköz vásárlásának ellenében.

LIKVIDACE

Tento výrobek je v souladu se směrnicí 2012/19/EU o nakládání s odpadními elektrickými a elektronickými zařízeními (OEEZ).

Symbol přeškrtnuté popelnice nacházející se na zařízení znamená, že výrobek po skončení životnosti nesmí být vyhozen do běžného komunálního odpadu, ale musí být odevzdán do příslušného střediska pro tříděný sběr elektrických a elektronických zařízení. Takto bude možné zamezit negativním dopadům na životní prostředí a zdraví a umožnit správné nakládání s materiály, z nichž se výrobek skládá, a jejich zneškodnění a recyklaci.



Kde se takové středisko nachází, vám sdělí místní městský úřad. Distributor je povinen zdarma odebrat zařízení určené k likvidaci v případě zakoupení obdobného zařízení.

ELIMINAREA

Acest produs respectă cerințele Directivei 2012/19/UE privind deșeurile de echipamente electrice și electronice (DEEE).

Simbolul toberonului barat aplicat pe echipament indică faptul că la sfârșitul duratei de viață a produsului, acesta trebuie colectat și eliminat separat de alte tipuri de deșeuri menajere, trebuie predat unui centru de colectare diferențiată pentru echipamente electrice și electronice.



Acest lucru va preveni efectele negative asupra mediului și sănătății, favorizând tratarea, eliminarea și reciclarea corectă a materialelor din care este alcătuit produsul.

Adresați-vă autorităților locale pentru a afla locația acestor tipuri de structuri. Alternativ, distribuitorul are obligația de a prelua gratuit un aparat care trebuie eliminat în cazul achiziționării unui aparat echivalent.

ΔΙΑΘΕΣΗ

Το παρόν προϊόν συμμορφώνεται με την Οδηγία 2012/19/ΕΕ σχετικά με τη διαχείριση των αποβλήτων ηλεκτρικού και ηλεκτρονικού εξοπλισμού (ΑΗΗΕ).

Το σύμβολο με τον διαγραμμένο κάδο που αναγράφεται στη συσκευή δείχνει ότι το προϊόν, στο τέλος της διάρκειας ζωής του, εφόσον πρέπει να υποβληθεί σε διαφορετική διάθεση από τα οικιακά απορρίμματα, πρέπει να προσκομιστεί σε ένα κέντρο ανακύκλωσης ηλεκτρικού και ηλεκτρονικού εξοπλισμού. Έτσι θα αποφευχθούν οι αρνητικές συνέπειες για το περιβάλλον και την υγεία, ενώ παράλληλα ευνοείται η ορθή επεξεργασία, διάθεση και ανακύκλωση των υλικών που συνθέτουν το προϊόν.



Οι κατασκευαστές και οι εισαγωγείς πληρούν τις ευθύνες τους όσον αφορά την ανακύκλωση, την επεξεργασία και τη διάθεση σύμφωνα με τους κανόνες προστασίας του περιβάλλοντος είτε άμεσα, είτε έμμεσα συμμετέχοντας σε συλλογικό σύστημα.



VORTICE S.p.A. si riserva il diritto di apportare tutte le varianti migliorative ai prodotti in corso di vendita.
VORTICE S.p.A. reserves the right to make improvements to products at any time and without prior notice.
VORTICE S.p.A. se réserve le droit d'apporter toutes les variations afin d'améliorer ses produits en cours de commercialisation.
VORTICE S.p.A. behält sich vor, alle eventuellen Verbesserungsänderungen an den Produkten des Verkaufsangebots vorzunehmen.
VORTICE S.p.A. se reserva el derecho a hacer cambios en los productos para su mejora en cualquier momento sin previo aviso.
VORTICE S.p.A. 公司 股份有限公司 保留在产品销售期间进行产品改良的权利。

VORTICE GROUP COMPANIES

VORTICE S.p.A.
Strada Cerca, 2 - frazione di Zoate
20067 - Tribiano (MI)
Tel. +39 02-90.69.91
ITALY
vortice.com
postvendita@vortice-italy.com

VORTICE INDUSTRIAL Srl
Via B. Brugnoli, 3
37063 - Isola della Scala (VR)
Tel. +39 045 6631042
ITALY
vorticeindustrial.com
info@vorticeindustrial.com

VORTICE VENTILATION SYSTEM (CHANGZHOU) CO.LTD
Building 19, No.388 West Huanghe Road, Xinbei District,
Changzhou, Jiangsu Province CAP:213000
CHINA
vortice-china.com
vortice@vortice-china.com

VORTICE LIMITED
Beeches House-Eastern Avenue
Burton on Trent - DE 13 0BB
Tel. +44 1283-49.29.49
UNITED KINGDOM
vortice.ltd.uk
sales@vortice.ltd.uk

VORTICE LATAM S.A.
Bodega #6
Zona Franca Este Alajuela - Alajuela 20101
Tel. (+506) 2201 6934
COSTA RICA
vortice-latam.com
info@vortice-latam.com

CASALS VENTILACIÓN INDUSTRIAL IND., S.L.
Ctra. Camprodon, s/n
17860 - Sant Joan de les Abadesses (Girona)
SPAIN
casals.com
ventilacion@casals.com

A

**TAGLIANDO INTERVENTO IN GARANZIA
CERTIFICATE OF WORK PERFORMED UNDER GUARANTEE
COUPON INTERVENTION SOUS GARANTIE**

DATA INTERVENTO
DATE OF WORK - DATE INTERVENTION

TIMBRO CENTRO ASSISTENZA
STAMP OF TECHNICAL ASSISTANCE CENTRE - CACHET SERVICE APRES-VENTE

B

**TAGLIANDO INTERVENTO IN GARANZIA
CERTIFICATE OF WORK PERFORMED UNDER GUARANTEE
COUPON INTERVENTION SOUS GARANTIE**

DATA INTERVENTO
DATE OF WORK - DATE INTERVENTION

TIMBRO CENTRO ASSISTENZA
STAMP OF TECHNICAL ASSISTANCE CENTRE - CACHET SERVICE APRES-VENTE

C

**TAGLIANDO INTERVENTO IN GARANZIA
CERTIFICATE OF WORK PERFORMED UNDER GUARANTEE
COUPON INTERVENTION SOUS GARANTIE**

DATA INTERVENTO
DATE OF WORK - DATE INTERVENTION

TIMBRO CENTRO ASSISTENZA
STAMP OF TECHNICAL ASSISTANCE CENTRE - CACHET SERVICE APRES-VENTE

D

**TAGLIANDO INTERVENTO IN GARANZIA
CERTIFICATE OF WORK PERFORMED UNDER GUARANTEE
COUPON INTERVENTION SOUS GARANTIE**

DATA INTERVENTO
DATE OF WORK - DATE INTERVENTION

TIMBRO CENTRO ASSISTENZA
STAMP OF TECHNICAL ASSISTANCE CENTRE - CACHET SERVICE APRES-VENTE

ITALIA CONDIZIONI DI GARANZIA

VORTICE SPA garantisce i suoi prodotti per **2 anni** dalla data dell'acquisto, che deve essere comprovata da idoneo documento fiscale (scontrino o fattura), rilasciato dal venditore. Nel suddetto periodo di garanzia VORTICE SPA si impegna, dopo aver effettuato le opportune valutazioni tecniche, a riparare o a sostituire gratuitamente le parti dell'apparecchio che risultassero affette da difetti di fabbricazione. La presente garanzia, da attivare nei modi e nei termini di seguito indicati, lascia impregiudicati i diritti derivanti al consumatore dalla applicazione del D. lgs. 24/2002. Tali diritti, conformemente alla legge, potranno essere fatti valere esclusivamente nei confronti del proprio venditore.

La presente garanzia è valida su tutto il territorio italiano.

Modalità e condizioni di attivazione della garanzia

Gli interventi in garanzia (riparazioni o sostituzioni del prodotto ovvero delle parti difettose) saranno eseguiti presso uno dei Centri di Assistenza Tecnica autorizzati da VORTICE il cui indirizzo è disponibile sul sito WWW.VORTICE.COM o contattando il **numero verde 800.555.777**.

La prestazione eseguita in garanzia non prolunga il periodo della garanzia. Pertanto, in caso di sostituzione del prodotto o di un suo componente, sul bene o sul singolo componente fornito in sostituzione non decorre un nuovo periodo di garanzia ma si deve tener conto della data di acquisto del prodotto originario.

UK AND IRELAND CONDITIONS OF WARRANTY

This guarantee is offered as an extra benefit and does not affect your legal rights. All electrical appliances produced by VORTICE SPA are guaranteed by the Company for 2 years against faulty material or workmanship. If any part is found to be defective in this way within the first twentyfour months from the date of purchase or hire purchase agreement, we, or our authorised service agents, will replace or at our option repair that part without any charge for materials or labour or transportation, provided that the appliance has been used only in accordance with the instructions provided with each appliance and has been not connected to an unsuitable electricity supply, or subjected to misuse, neglect or damage or modified or repaired by any person not authorised by us. The correct electricity supply voltage is shown on the rating plate attached to the appliance.

This guarantee is normally available only to the original purchaser of the appliance, but VORTICE will consider written applications for transfer. Should any defect arise in any Vortice product and a claim under guarantee become necessary, the appliance should be carefully packed and returned to your approved Vortice stocklist. This portion of the guarantee should be attached to the appliance.

ITALIA

Spedire la garanzia in busta chiusa a:
Vortice S.p.A.
Strada Cerca 2
Frazione di Zoate
20067 Tribiano Milano.

UK-IRELAND

Send the guarantee in sealed envelope to:
Vortice Limited
Beeches House
Eastern Avenue
Burton on Trent
DE13 0BB United Kingdom

OTHER COUNTRIES

Please send the guarantee to the retailer's address in the country where the appliance has been purchased.



Autorizzo VORTICE SPA ad inserire i miei dati nelle sue liste e a comunicarli a terzi per l'invio di materiale pubblicitario ed informativo. In ogni momento, a norma dell'art. 13 legge 675/96, potrò avere accesso ai miei dati, chiederne la modifica o la cancellazione oppure oppormi al loro utilizzo scrivendo a:
**Vortice S.p.A.
Responsabile
trattamento dati
- Strada Cerca, 2
- Frazione di Zoate -
20067 Tribiano (MI).**

I authorize VORTICE LTD. to include my personal details within their database, which they use, via a third party for the despatch of advertising material, at any time, in accordance with the regulations in force within my country. I can have access to my details and can request changes, or prohibit the usage of my details. This will be done by addressing my request directly to:
**Vortice Limited
Beeches House
Eastern Avenue
Burton on Trent
DE13 0BB United Kingdom.**

I authorize VORTICE SPA and its local distributors to include my personal details within their database and they can use it through a third party for the despatch of advertising material. At any time, in accordance with the regulations in force within my country. I can have access to details and can ask to make changes, or prohibit the usage of my details. This will be done by addressing my request directly to the headquarters of the local distributor where the appliance has been bought.

Non autorizzo (barrare se interessa)

I do not authorize (please tick if required)

I do not authorize (please tick if required)

1 GARANZIA - GUARANTEE - GARANTIE

DA CONSERVARE

TO BE RETAINED
A CONSERVER



DATA ACQUISTO

Purchase date - Date d'achat

Per poter usufruire della garanzia il cliente deve compilare e rispedire alla VORTICE SPA, entro 8 giorni dall'acquisto, la "Parte 2" del tagliando di garanzia, all'indirizzo e con le modalità in tale parte riportate. La "Parte 1" del tagliando di garanzia deve essere conservata e presentata, unitamente al documento fiscale (scontrino o fattura) rilasciato dal venditore al momento dell'acquisto, al Centro Assistenza autorizzato di VORTICE SPA, che dovrà eseguire l'intervento in garanzia.

This warranty must be attached to the appliance should it need to be returned for servicing.
N.B. Guarantee is only valid if all details are completed correctly.

ATTENTION: pour bénéficier de la garantie, le présent certificat doit obligatoirement accompagner l'appareil présumé défectueux. Le certificat doit porter le cachet du revendeur et la date d'achat.
A défaut, la garantie sera complétée à partir de la date de sortie d'usine.

Esclusioni

La presente garanzia non copre:

- Le rotture provocate dal trasporto.
- I difetti o guasti derivanti da uso non corretto o improprio da parte del cliente.
- I difetti derivanti dal mancato rispetto delle avvertenze e condizioni d'uso indicate nel libretto di istruzioni ed uso allegato al prodotto.
- I difetti derivanti da non corretta installazione ovvero da una installazione effettuata senza rispettare quanto previsto nel relativo capitolo del libretto di istruzioni ed uso.
- I guasti derivanti da un errato allacciamento alla rete di alimentazione elettrica o per tensione di alimentazione diversa da quella prevista per l'apparecchio, ovvero diversa dal limite stabilito dalle norme CEI (+/- 10% del valore nominale).

La presente garanzia non copre, inoltre, gli eventuali difetti derivanti da una cattiva manutenzione ovvero da interventi effettuati da personale non qualificato o da terzi non autorizzati.

TIMBRO RIVENDITORE

stamp of supplier
cachet du vendeur

CONF.

COLL.

DATA SPEDIZIONE

Mailing date - Date d'expédition

2 GARANZIA - GUARANTEE - GARANTIE

DA SPEDIRE (entro 8 giorni dall'acquisto)

TO SEND (within 8 days from date of purchase)
A RETOURNER (dans les 8 jours après l'achat)

TIMBRO RIVENDITORE

stamp of supplier
cachet du vendeur



DATA ACQUISTO

Purchase date - Date d'achat

DATI UTENTE / CUSTOMER DATA / COORDONNÉES DE L'UTILISATEUR

nome / name / nom _____

cognome / surname / prenom _____

via / street / rue _____

cap / post code / code postal _____

città / town _____

Dichiaro di aver preso atto delle condizioni di garanzia specificate sul certificato in mio possesso e autorizzo la gestione dei miei dati personali (v. retro).

I have read and understood the terms and conditions of this guarantee and I authorize the processing of my personal details (see overleaf).
Suivant les conditions de garantie définies par le certificat en ma possession j'autorise l'utilisation de mes coordonnées (voir au verso).

Firma / Signature / Signature _____

DATA SPEDIZIONE

Mailing date - Date d'expédition